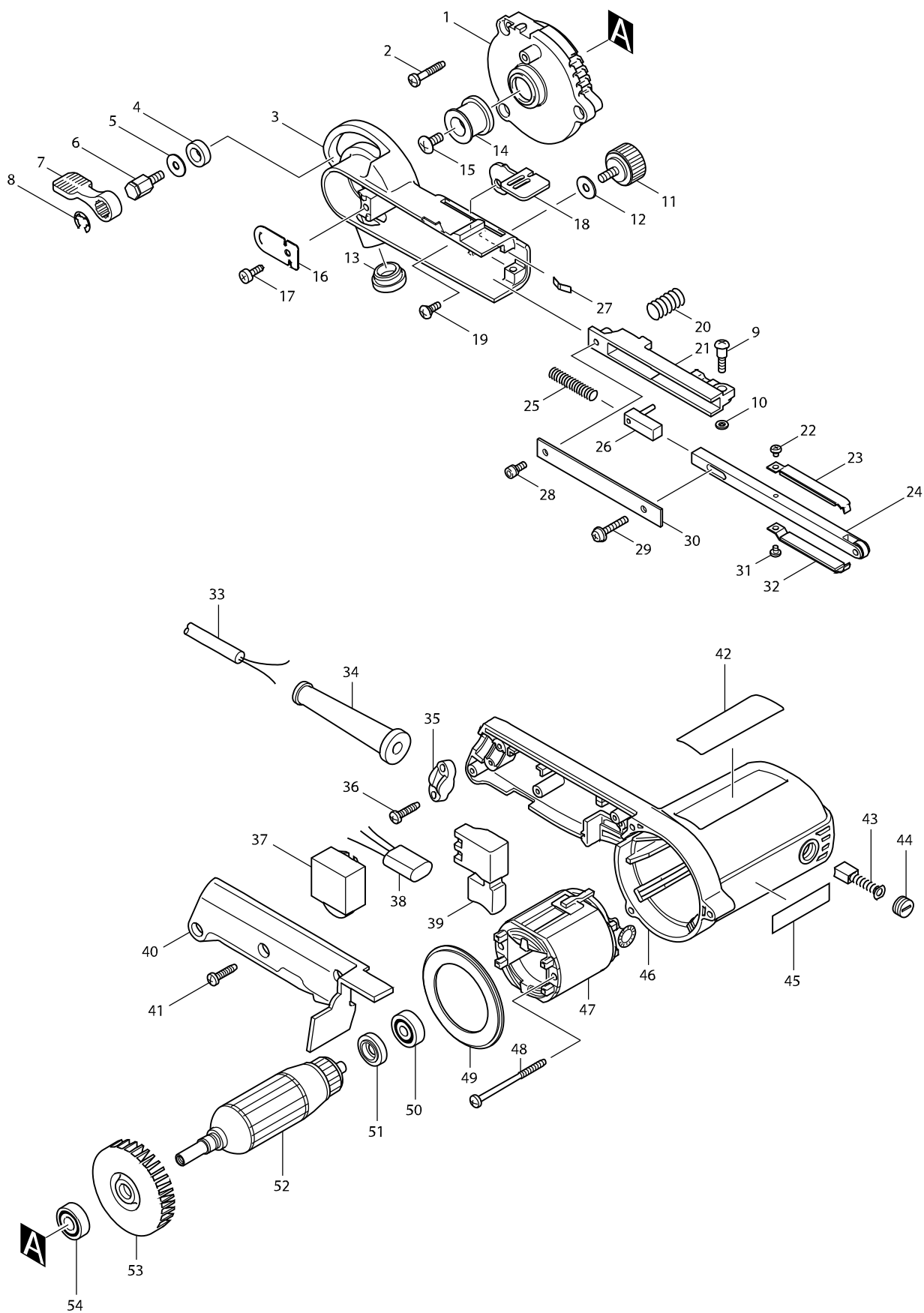


# Číslo typu 9032 BELT SANDER 9MM



Položka	Číslo dílu	Popis	Změn	Množstv	N/O	Možnost 1	Možnost 2	Poznámka
001	317523-4	kryt		1				
002	265999-8	TAPPING SCREW 4X25		3				
003	153308-2	kryt 9032		1				
004	257249-5	kroužek 8		1				
005	253807-5	podložka 5		1				
006	265494-8	šroub M5x13 9032		1				
007	272229-0	přepínač 40		1				
008	961014-3	zajišťovací kroužek		1				
009	265090-2	šroub		1				
010	941052-1	podložka 4		1				
011	265751-4	seřizovací šroub 9032		1				
012	253807-5	podložka 5		1				
013	421198-4	krytka		1				
014	317522-6	kladka 9032		1				
015	265092-8	šroub M5x12 9032		1				
016	345196-3	kryt		1				
017	266026-4	šroub 4x12 křížový 5103R		1				
018	345197-1	páka napínání 9032		1				
019	265028-7	Schraube 4x11		1				
020	233333-0	COMPRESSION SPRING 10		1				
021	317525-0	vedení ramene 9032		1				
022	265040-7	šroub k vedení pásu 9032		1				
023	153314-7	vedení pásu 9032		1				
024	153310-5	vedení brusného pásu 9032		1				
C10	210064-8	BALL BEARING 694LLU		1				
C20	267220-1	FLAT WASHER 4		2				
025	233332-2	pružina 9032		1				
026	153312-1	páka napínače 9032		1				
027	232185-6	Leaf Spring		1				
028	922111-0	šroub inbus M4x10=old911114-9		1				
029	911138-5	PAN HEAD SCREW M4X20		1				
030	345195-5	držák ramene 9032		1				
031	265040-7	šroub k vedení pásu 9032		1				
032	153314-7	vedení pásu 9032		1				
033	666066-6	POWER SUPPLY CORD 1.0-2-2.5		1	*			
033-1	665394-6	kabel 1.0-2-2.5 9566CR/CVR	S	1				
034	682502-4	ochranná průchodka 8-85		1				
035	687063-9	CORD CLAMP		1	*			
035-1	687052-4	STRAIN RELIEF	S	1				
036	265995-6	šroub 4x18 = old 265941-9		2				
037	631185-7	CONTROLLER 200V-240V		1	*			
037-1	631677-6	regulace, = old 631185-7	O	1				
038	645209-3	kondenzátor		1				
039	651263-7	vypínač SGEL206C		1				
040	415635-8	kryt rukojeti		1				
041	265995-6	šroub 4x18 = old 265941-9		3				
042	853483-1	NAME PLATE 9032		1				
043	191940-4	uhlíky CB-411 = old 191938-1		1				

Položka	Číslo dílu	Popis	Změn	Množstv	N/O	Možnost 1	Možnost 2	Poznámka
044	643550-8	víčko uhlíků		2				
045	819063-3	etiketa Makita		1				
046	159747-4	motorová skříň		1				
C10	643932-4	Brush Holder = old 921706		2				
047	599347-2	stator 9032		1				
C10	654100-4	RING TERMINAL		2				
C20	654501-6	CONNECTOR P-1.25		2				
048	266052-3	šroub 4x60		2				
049	415634-0	kryt větráku 9031/9032		1				
050	210023-2	kuličkové ložisko 627 DDW		1				
051	681614-0	izolační podložka		1				
052	517389-4	rotor 9032		1				
D10		INC. 50,51,53,54						
053	241884-9	větrák 60 9032/TW0350		1				
054	210005-4	kulič. ložisko 608DDW = old 211031-6		1				
A01	A-34469	brus.pásy 9x533mm K80 10ks 9032		1				
A02	122652-8	DUST NOZZLE ASS'Y		1				