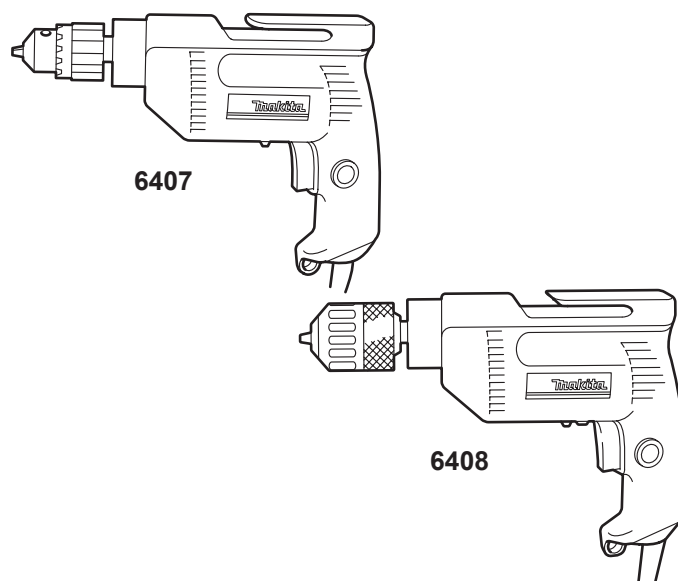
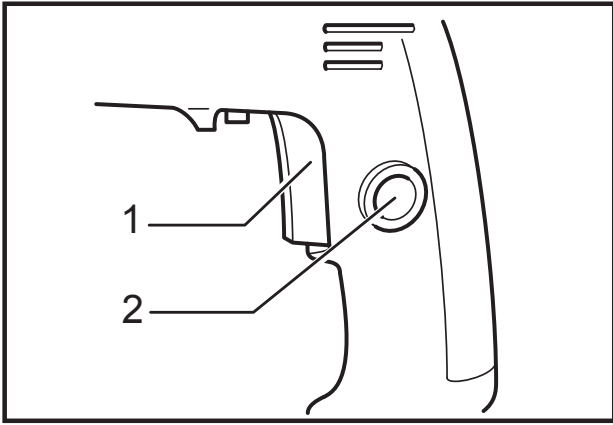




GB	Drill	INSTRUCTION MANUAL
UA	Дриль	ІНСТРУКЦІЯ З ЕКСПЛУАТАЦІЇ
PL	Wiertarka	INSTRUKCJA OBSŁUGI
RO	Mașină de găurit	MANUAL DE INSTRUCȚIUNI
DE	Bohrmaschine	BEDIENUNGSANLEITUNG
HU	Fúrógép	HASZNÁLATI KÉZIKÖNYV
SK	Vrtačka	NÁVOD NA OBSLUHU
CZ	Vrtačka	NÁVOD K OBSLUZE

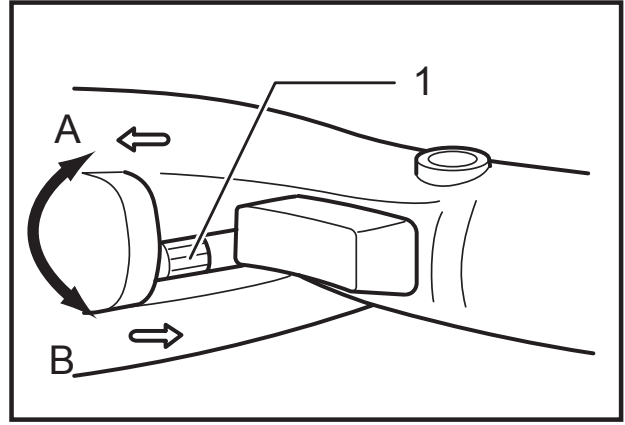
6407
6408





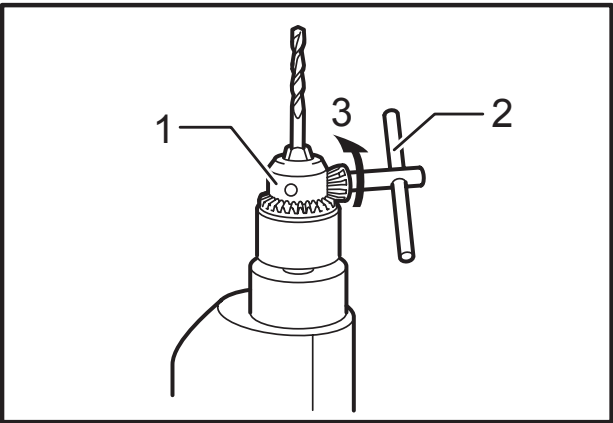
1

003015



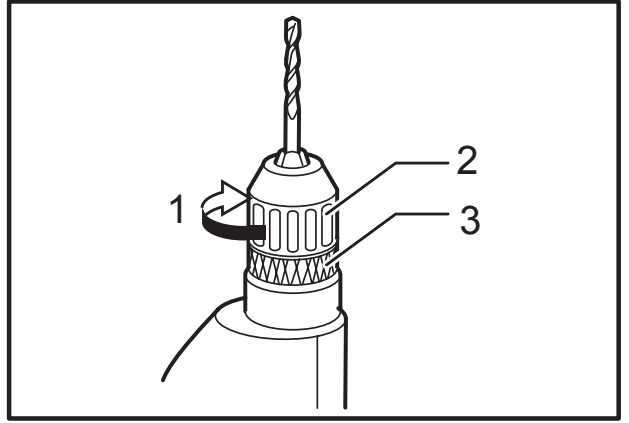
2

003553



3

004641



4

004647

Nasadenie alebo vyjmutie vrtáka

Pre Model 6407

Fig.3

Ak chcete nasadiť vrták, vložte ho čo najďalej do skľúčidla. Utiahnite skľúčidlo rukou. Zasuňte kľúč skľúčidla do každého z troch otvorov a utiahnite ho v smere chodu hodín. Dbajte na rovnomerné utiahnutie všetkých troch otvorov v skľúčidle.

Ak chcete vrták vyňať, otáčajte kľúčom v jednom otvore skľúčidla proti smeru chodu hodín a potom skľúčidlo povoľte rukou.

Keď použijete kľúč skľúčidla, nezabudnite ho vrátiť na pôvodné miesto.

Pre Model 6408

Fig.4

Podržte prsteneц a otáčaním objímkou proti smeru chodu hodín roztvorte čeluste skľúčidla. Vložte vrták čo najďalej do skľúčidla. Pevne podržte prsteneц a utiahnite skľúčidlo otáčaním objímkou v smere chodu hodín.

Ak chcete vrták vyňať, podržte prsteneц a otáčajte objímkou proti smeru chodu hodín.

PRÁCA

Vrtanie

Vrtanie do dreva

Ak vrtate do dreva, najlepšie výsledky dosiahnete použitím vrtákov do dreva s vodiacou skrutkou. Vodiaca skrutka uľahčuje vrtanie tým, že vŕaha vrták do dreva.

Vrtanie do kovu

Aby ste zabránili skĺznutiu vrtáku na začiatku vrtania, urobte si v mieste, kde chcete vrtáť, pomocou kladiva a jamkovača jamku. Nasadte hrot vrtáka na túto jamku a začnite vrtáť.

Pri vrtaní do kovov používajte reznú kvapalinu. Výnimkou je železo a mosadz, ktoré sa majú vrtáť nasucho.

⚠ POZOR:

- Nadmerným tlakom na nástroj vrtanie neurýchlite. V skutočnosti tento nadmerný tlak vedie len k poškodeniu hrotu vášho vrtáka, zníženiu účinnosti nástroja a skráteniu jeho životnosti.
- V okamžiku, kedy vrták vniká do materiálu, pôsobia na nástroj a na vrták obrovské sily. Držte nástroj pevne a dávajte pozor, keď vrták začína prenikať do vrtaného dielu.
- Uviaznutý vrták sa dá jednoducho uvoľniť prepnutím prepínača smeru otáčania do opačnej polohy. Pokiaľ však nástroj nedržíte pevne, môže nečakane vyskočiť.
- Malé diely vždy upínajte do zveráka či do podobného upevňovacieho zariadenia.
- Nevrtajte do materiálov, u ktorých máte podozrenie, že v sebe skrývajú klince či iné veci, ktoré by mohli spôsobiť uviaznutie alebo zlomenie vrtáka.

ÚDRŽBA

⚠ POZOR:

- Než začnete robiť kontrolu alebo údržbu nástroja, vždy se presvedčte, že je vypnutý a vytiahnutý zo zásuvky.
- Nepoužívajte benzín, riedidlo, alkohol ani nič podobné. Mohlo by to spôsobiť zmenu farby, deformácie alebo praskliny.

Kvôli zachovaniu BEZPEČNOSTI a SPOLAHLIVOSTI výrobku musia byť opravy, kontrola a výmena uhlíkov a akákoľvek ďalšia údržba či nastavovanie robené autorizovanými servisnými strediskami firmy Makita a s použitím náhradných dielov Makita.

VOLITEĽNÉ PRÍSLUŠENSTVO

⚠ POZOR:

- Pre váš nástroj Makita, opísaný v tomto návode, doporučujeme používať toto príslušenstvo a nástavce. Pri použití iného príslušenstva či nástavcov môže hroziť nebezpečenstvo zranenia osôb. Príslušenstvo a nástavce sa môžu používať len na účely pre ne stanovené.

Ak potrebujete bližšie informácie týkajúce sa tohoto príslušenstva, obráťte sa na vaše miestne servisné stredisko firmy Makita.

- Vrtáky
- Bezklúčové skľúčidlo vrtáčky (pre 6408)
- Kľúč skľúčidla (pre 6407)

POZNÁMKA:

- Niektoré položky zo zoznamu môžu byť súčasťou balenia náradia vo forme štandardného príslušenstva. Rozsah týchto položiek môže byť v každej krajine odlišný.

ČESKÝ (originální návod k obsluze)

Legenda všeobecného vyobrazení

1-1. Spoušť	3-1. Sklíčidlo	4-1. Utáhnout
1-2. Blokovací tlačítko	3-2. Klíč sklíčidla	4-2. Objímka
2-1. Přepínací páčka směru otáčení	3-3. Utáhnout	4-3. Prstenec

TECHNICKÉ ÚDAJE

Model		6407	6408
Výkony	Ocel	10 mm	10 mm
	Dřevo	25 mm	25 mm
Otáčky naprázdno (min ⁻¹)		0 - 2 500	0 - 2 500
Celková délka		261 mm	261 mm
Hmotnost netto		1,4 kg	1,5 kg
Třída bezpečnosti		II	

- Vzhledem k neustálému výzkumu a vývoji zde uvedené technické údaje podléhají změnám bez upozornění.
- Technické údaje se mohou pro různé země lišit.
- Hmotnost podle EPTA – Procedure 01/2003

Účel použití

ENE032-1

Tento nástroj je určen pro vrtání do dřeva, kovů a plastů.

ENF002-2

Napájení

Zařízení je třeba připojit pouze k napájení se stejným napětím, jaké je uvedeno na výrobním štítku a může být provozováno pouze v jednofázovém napájecím okruhu se střídavým napětím. Nářadí je vybaveno dvojitou izolací a může být tedy připojeno i k zásuvkám bez zemnicího vodiče.

Pro Model 6408

ENG104-1

Pouze pro evropské země

Hluk

Typická A-vážená hladina hluku stanovená podle EN60745:

Hladina akustického tlaku (L_{pA}): 79 dB(A)

Nejistota (K): 3 dB (A)

Hladina hluku při práci může překročit hodnotu 80 dB (A).

Používejte pomůcky na ochranu sluchu.

ENG202-3

Vibrace

Celková hodnota vibrací (vektorový součet tří os) určená podle normy EN60745:

Pracovní režim: vrtání do kovu

Vibrační emise ($a_{h,D}$): 2,5 m/s² nebo méně

Nejistota (K): 1,5 m/s²

ENG901-1

- Deklarovaná hodnota emisí vibrací byla změřena v souladu se standardní testovací metodou a může být využita ke srovnávání nářadí mezi sebou.
- Deklarovanou hodnotu emisí vibrací lze rovněž využít k předběžnému posouzení vystavení jejich vlivu.

VAROVÁNÍ:

- Emise vibrací během skutečného používání elektrického nářadí se mohou od deklarované hodnoty emisí vibrací lišit v závislosti na způsobu použití nářadí.
- Na základě odhadu vystavení účinkům vibrací v aktuálních podmínkách zajistěte bezpečnostní opatření k ochraně obsluhy (vezměte v úvahu všechny části pracovního cyklu, mezi něž patří kromě doby pracovního nasazení i doba, kdy je nářadí vypnuto nebo pracuje ve volnoběhu).

ENH101-15

Pouze pro země Evropy

Prohlášení ES o shodě

Společnost Makita Corporation jako odpovědný výrobce prohlašuje, že následující zařízení Makita:

popis zařízení:

Vrtačka

č. modelu/ typ: 6408

vychází ze sériové výroby

a vyhovuje následujícím evropským směrnici:

2006/42/EC

Zařízení bylo rovněž vyrobeno v souladu s následujícími normami či normativními dokumenty:

EN60745

Technická dokumentace je k dispozici u našeho autorizovaného zástupce v Evropě:

Makita International Europe Ltd.

Michigan Drive, Tongwell,

Milton Keynes, Bucks MK15 8JD, England



000230

Tomoyasu Kato
Ředitel
Makita Corporation
3-11-8, Sumiyoshi-cho,
Anjo, Aichi, 446-8502, JAPAN

GEA010-1

Obecná bezpečnostní upozornění k elektrickému nářadí

⚠ UPOZORNĚNÍ Přečtěte si všechna bezpečnostní upozornění a pokyny. Při nedodržení upozornění a pokynů může dojít k úrazu elektrickým proudem, požáru nebo vážnému zranění.

Všechna upozornění a pokyny si uschovejte pro budoucí potřebu.

GEB001-6

BEZPEČNOSTNÍ UPOZORNĚNÍ K VRTÁNÍ

1. Použijte pomocné držadlo (držadla), pokud je k nářadí dodáno. Ztráta kontroly nad nářadím může způsobit zranění.
2. Při práci v místech, kde může dojít ke kontaktu řezacího příslušenství se skrytým elektrickým vedením nebo s vlastním napájecím kabelem, držte elektrické nářadí za izolované části držadel. Řezací příslušenství může při kontaktu s vodičem pod napětím přenést proud do nechráněných kovových částí nářadí a obsluha může utrpět úraz elektrickým proudem.
3. Dbejte, abyste vždy měli pevnou oporu nohou. Pracujete-li ve výškách, dbejte, aby pod vámi nikdo nebyl.
4. Držte nástroj pevně.
5. Nepřibližujte ruce k otáčejícím se částem.
6. Nenechávejte nástroj běžet bez dozoru. Pracujte s ním, jen když jej držíte v ruce.
7. Nedotýkejte se bezprostředně po skončení práce vrtáku ani opracovávaného dílu. Mohou být velmi horké a můžete se o ně popálit.
8. Některé materiály obsahují chemikálie, které mohou být jedovaté. Dávejte pozor, abyste je nevdychovali nebo se jich nedotýkali. Přečtěte si bezpečnostní materiálové listy dodavatele.

TYTO POKYNY USCHOVEJTE.

⚠VAROVÁNÍ:

NEDOVOLTE, aby pohodlnost nebo pocit znalosti výrobku (získaný na základě opakovaného používání) vedly k zanedbání dodržování

bezpečnostních pravidel platných pro tento výrobek. **NESPRÁVNÉ POUŽÍVÁNÍ** nebo nedodržení bezpečnostních pravidel uvedených v tomto návodu k obsluze může způsobit vážné zranění.

POPIS FUNKCE

⚠POZOR:

- Před nastavováním nástroje nebo kontrolou jeho funkce se vždy přesvědčte, že je vypnutý a vytažený ze zásuvky.

Zapínání

Fig.1

⚠POZOR:

- Před připojením nástroje do zásuvky vždy zkontrolujte, zda spoušť funguje správně a po uvolnění se vrací do vypnuté polohy.

Chcete-li nástroj spustit, stačí stisknout jeho spoušť. Otáčky nástroje se zvyšují zvýšením tlaku na spoušť. Chcete-li nástroj vypnout, uvolněte spoušť.

Chcete-li pracovat nepřetržitě, stiskněte spoušť a potom stiskněte blokovací tlačítko.

Chcete-li nástroj vypnout ze zablokované polohy, stiskněte spoušť naplno a pak ji pusťte.

Přepínání směru otáčení

Fig.2

Tento nástroj má přepínač směru otáčení, který umožňuje měnit směr otáčení. Pro otáčení ve směru chodu hodin (dopředu) přesuňte přepínací páčku pro zpětný chod do polohy ⇐ (strana A) a pro otáčení proti směru chodu hodin (zpět) ji přesuňte do polohy ⇒ (strana B).

⚠POZOR:

- Před zahájením práce vždy zkontrolujte směr otáčení.
- Směr otáčení přepínejte až po úplném zastavení nástroje. Přepínáním směru otáčení před jeho zastavením můžete nástroj poškodit.

MONTÁŽ

⚠POZOR:

- Než začnete na nástroji provádět jakékoliv práce, vždy se předtím přesvědčte, že je vypnutý a vytažený ze zásuvky.

Nasazení nebo vyjmutí vrtáku

Pro Model 6407

Fig.3

Chcete-li nasadit vrták, vložte jej co nejdále do sklíčidla. Utáhněte sklíčidlo rukou. Zasuňte klíč sklíčidla do každého ze tří otvorů a utáhněte je ve směru chodu hodin. Dbejte na rovnoměrné utažení všech tří otvorů ve sklíčidle.

Chcete-li vrták vyjmout, otáčejte klíčem v jednom otvoru

sklíčidla proti směru chodu hodin a pak sklíčidlo povolte rukou.

Když použijete klíč sklíčidla, nezapomeňte jej vrátit na původní místo.

Pro Model 6408

Fig.4

Podržte prstenec a otáčením objímkou proti směru chodu hodin rozevřete čelisti sklíčidla. Vložte vrták co nejdále do sklíčidla. Pevně podržte prstenec a utáhněte sklíčidlo otáčením objímkou ve směru chodu hodin.

Chcete-li vrták vyjmout, podržte prstenec a otáčejte objímkou proti směru chodu hodin.

PRÁCE

Vrtání

Vrtání do dřeva

Vrtáte-li do dřeva, nejlepších výsledků dosáhnete použitím vrtáků do dřeva s vodícím šroubem. Vodící šroub usnadňuje vrtání tím, že vtahuje vrták do dřeva.

Vrtání do kovu

Abyste zabránili sklouznutí vrtáku na začátku vrtání, udělejte si v místě, kde chcete vrtat, pomocí kladiva a důlčíku důlek. Nasadte hrot vrtáku na tento důlek a začněte vrtat.

Při vrtání do kovů používejte řeznou kapalinu. Výjimkou je železo a mosaz, které se mají vrtat nasucho.

⚠️ POZOR:

- Nadměrným tlakem na nástroj vrtání neurychlíte. Ve skutečnosti tento nadměrný tlak vede jen k poškození hrotu vašeho vrtáku, snížení účinnosti nástroje a zkrácení jeho životnosti.
- V okamžiku, kdy vrták vniká do materiálu, působí na nástroj a na vrták obrovské síly. Držte nástroj pevně a dávejte pozor, když vrták začíná pronikat do vrtaného dílu.
- Uvíznutý vrták lze jednoduše uvolnit přepnutím přepínače směru otáčení do opačné polohy. Pokud však nástroj nedržíte pevně, může nečekaně vyskočit.
- Malé díly vždy upínejte do svěráku či do podobného upevňovacího zařízení.
- Nevrtajte do materiálů, u nichž máte podezření, že v sobě skrývají hřebíky či jiné věci, které by mohly způsobit uvíznutí nebo zlomení vrtáku.

ÚDRŽBA

⚠️ POZOR:

- Než začnete provádět kontrolu nebo údržbu nástroje, vždy se přesvědčte, že je vypnutý a vytažený ze zásuvky.
- Nikdy nepoužívejte benzín, benzen, ředidlo, alkohol či podobné prostředky. Mohlo by tak dojít ke změnám barvy, deformacím či vzniku prasklin.

Kvůli zachování BEZPEČNOSTI a SPOLEHLIVOSTI výrobku musí být opravy, kontrola a výměna uhlíků a veškerá další údržba či seřizování prováděny autorizovanými servisními středisky firmy Makita a s použitím náhradních dílů Makita.

VOLITELNÉ PŘÍSLUŠENSTVÍ

⚠️ POZOR:

- Pro váš nástroj Makita, popsáný v tomto návodu, doporučujeme používat toto příslušenství a nástavce. Při použití jiného příslušenství či nástavců může hrozit nebezpečí zranění osob. Příslušenství a nástavce lze používat pouze pro jejich stanovené účely.

Potřebujete-li bližší informace ohledně tohoto příslušenství, obraťte se na vaše místní servisní středisko firmy Makita.

- Vrtáky
- Bezklíčové sklíčidlo vrtačky (pro 6408)
- Klíč sklíčidla (pro 6407)

POZNÁMKA:

- Některé položky seznamu mohou být k zařízení přibaleny jako standardní příslušenství. Přibalené příslušenství se může v různých zemích lišit.

Makita Corporation
Anjo, Aichi, Japan

884078C934

www.makita.com