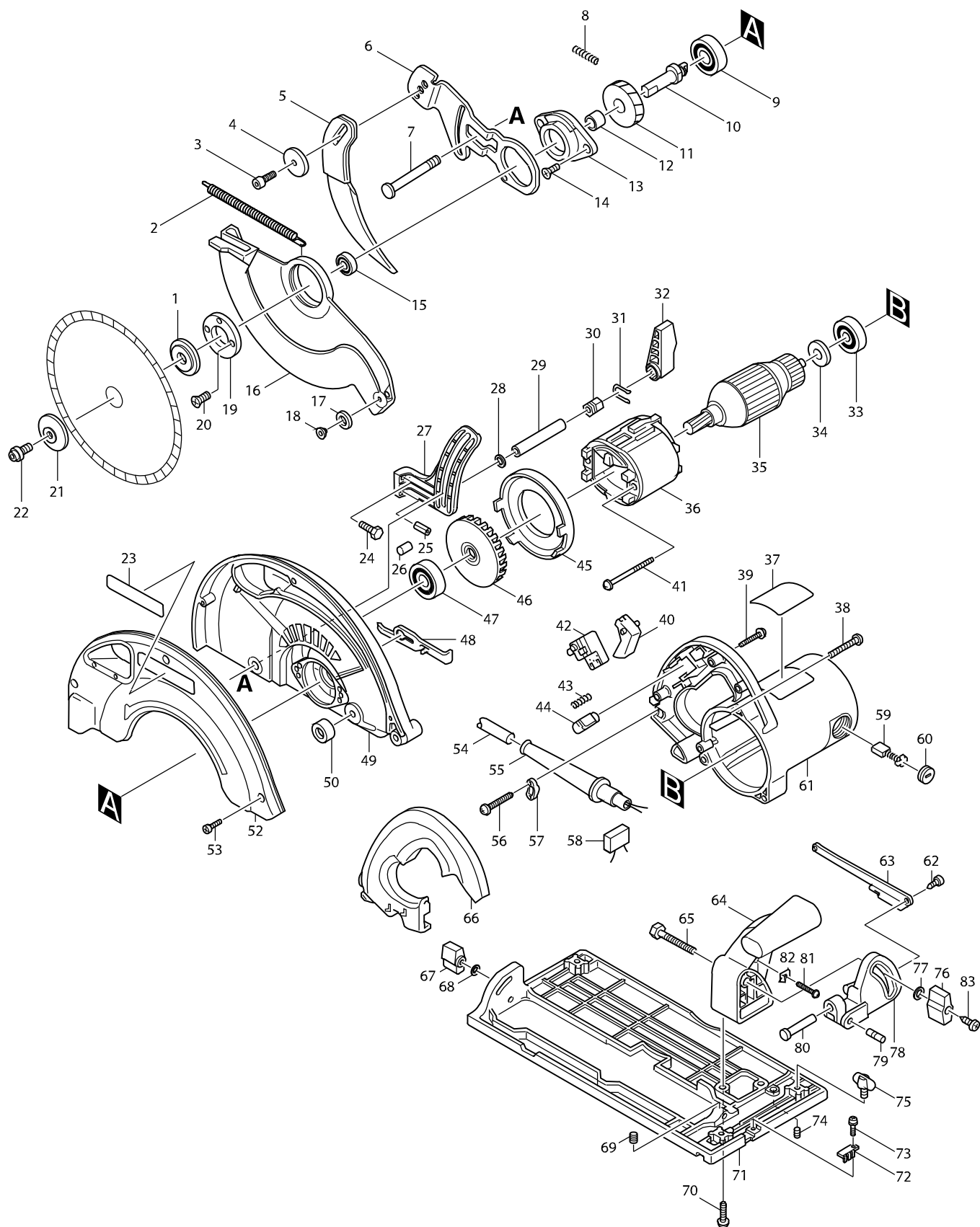


Číslo typu 5903R CIRCULAR SAW 235MM



Položka	Číslo dílu	Popis	Změn	Množstv	N/O	Možnost 1	Možnost 2	Poznámka
001	224302-2	vnitřní kroužek 42		1				
002	231798-0	vratná pružina 5		1	*			
002-1	231840-7	pružina 6	<	1				
003	922422-3	imbus M8x16		1				
004	267123-9	podložka 8		1				
005	165092-7	vodící klín=new345735-9		1	*			
005-1	345735-9	rozpěrný klín 5903R=old165092-7	<	1				
006	344104-1	vodící plech		1	*			
006-1	345772-3	RIVING KNIFE HOLDER	S	1				
007	266019-1	šroub M8X		1				
008	233084-5	Druckfeder 6=old233092-6		1				
009	211131-2	kuličkové ložisko 6001DDW =old 922041		1				
010	322662-7	vřeteno		1				
011	226422-8	ozubené kolo		1				
012	257184-7	distanční kroužek 20-16		1				
013	316564-7	BEARING BOX		1	*			
013-1	317626-4	ložisková skříň 5903R=old316564-7	S	1				
014	265031-8	šroub M6x15		2				
015	211228-7	kulič. ložisko 6202DDW = old 922117		1				
016	316563-9	SAFETY COVER		1	*			
016-1	318061-9	SAFETY COVER	<	1	*			
016-2	318143-7	kryt 5903R = old 318061-9	<	1	*			
016-3	318143-7	kryt 5903R = old 318061-9	O	1				
017	415438-0	podložka		2				
018	415437-2	pouzdro		2				
019	285677-4	Kugellagerabdeckung		1				
020	912222-9	šroub křížový 5x16 BO3700		2				
021	224301-4	Flanschmutter 42		1				
022	265408-7	šroub M8		1				
023	819034-0	Etikette 5903R		1	*			
024	921342-8	šroub M6x25		1				
025	951210-1	zajišťovací kolík 6x20		1				
026	263005-3	vymezovací čep 6		2	*			
026-1	263005-3	vymezovací čep 6	O	1				
027	316557-4	hloubkoměr 5903R		1				
028	941201-0	podložka 8		1				
029	331432-3	pouzdro		1				
030	252134-7	matice M8		1				
031	231955-0	zajišťovací pružina 12		1				
032	272230-5	zajišťovací páčka		1				
033	211056-0	BALL BEARING 629LLB		1	*			
033-1	210053-3	BALL BEARING 629LLB	O	1	*			
033-2	210042-8	BALL BEARING 629LLB	O	1				
034	681633-6	Insulation Washer		1				
035B_	516578-8	rotor		1				
D10		INC. 33,34,46,47						
036B_	636048-2	FIELD 220V		1	*			
036B1	636203-6	stator = old 910119	X	1				

Položka	Číslo dílu	Popis	Změn	Množstv	N/O	Možnost 1	Možnost 2	Poznámka
037A_	858222-4	NAME PLATE 5903R		1				
038	266037-9	šroub 5x45		3				
039A_	266119-7	TAPPING SCREW FLANGE PF 4X25		4	*			
039A1	265999-8	TAPPING SCREW 4X25	O	4				
040	415439-8	tlačítko vypínače 5103R		1				
041A_	266109-0	TAPPING SCREW FLANGE PF 5X65		2	*			
041A1	266029-8	šroub 5x65	O	2				
042	651923-1	vypínač TG70B		1				
043	231230-4	vinutá pružina 4		1				
044	415440-3	bezpečnostní pojistka vypínače 5103R		1				
045	415436-4	vedení vzduchu		1				
046	241868-7	plast. vložka 5903R		1				
047	211227-9	BALL BEARING 6002DDW		1	*			
047-1	211236-8	kulič. ložisko 6002DDW = old 211227-9	O	1				
048	344108-3	táhlo		1				
049	152452-2	BLADE CASE COMPLETE		1	*			
D10		INC. 26			*			
049-1	152495-4	BLADE CASE COMPLETE	X	1	*			
D10		INC. 26			*			
049-2	152550-2	BLADE CASE COMPLETE	X	1	*			
D10		INC. 26			*			
049-3	153467-2	skříň 5903R = old 152550-2	S	1	*			
D10		INC. 26			*			
049-4	153467-2	skříň 5903R = old 152550-2	O	1				
D10		INC. 26						
050	262060-2	119051 = 119049+118060		1	*			
050-1	262007-6	gumový kroužek 8	X	1				
051	265032-6	119050 = 119049+118060		1	*			
052	316562-1	kryt kotouče 5903R		1	*			
052-1	316562-1	kryt kotouče 5903R	O	1				
053	266036-1	Selbstschneid.Schraube 5x20		3				
054L_	666216-3	POWER SUPPLY CORD 1.5-2-2.5		1	*			
054L1	665865-3	kabel	S	1				
055C_	682503-2	CORD GUARD 8-90		1	*			
055C1	682540-6	ochr. průchodka 9,3-90=old682503-2	S	1				
056A_	266121-0	šroub 4x18		2	*			
056A1	265995-6	šroub 4x18 = old 265941-9	O	2				
057C_	687063-9	CORD CLAMP		1	*			
057C1	687052-4	STRAIN RELIEF	S	1				
058A_	645200-1	kondenzátor=old645105-5=new645267-5		1	*			
058A1	645141-1	NOISE SUPPRESSOR	O	1				
059	191953-5	uhlíky CB-203 = CB-200		1				
060	643700-5	víčko uhlíků		2				
061B_	159960-4	119161 = old 119061		1				
C10	643705-5	Brush Holder		2	*			
C11	643707-1	Brush Holder	O	2				
C20	632782-2	Tragerblock-Einheit		1				
062	265028-7	Schraube 4x11		1				

