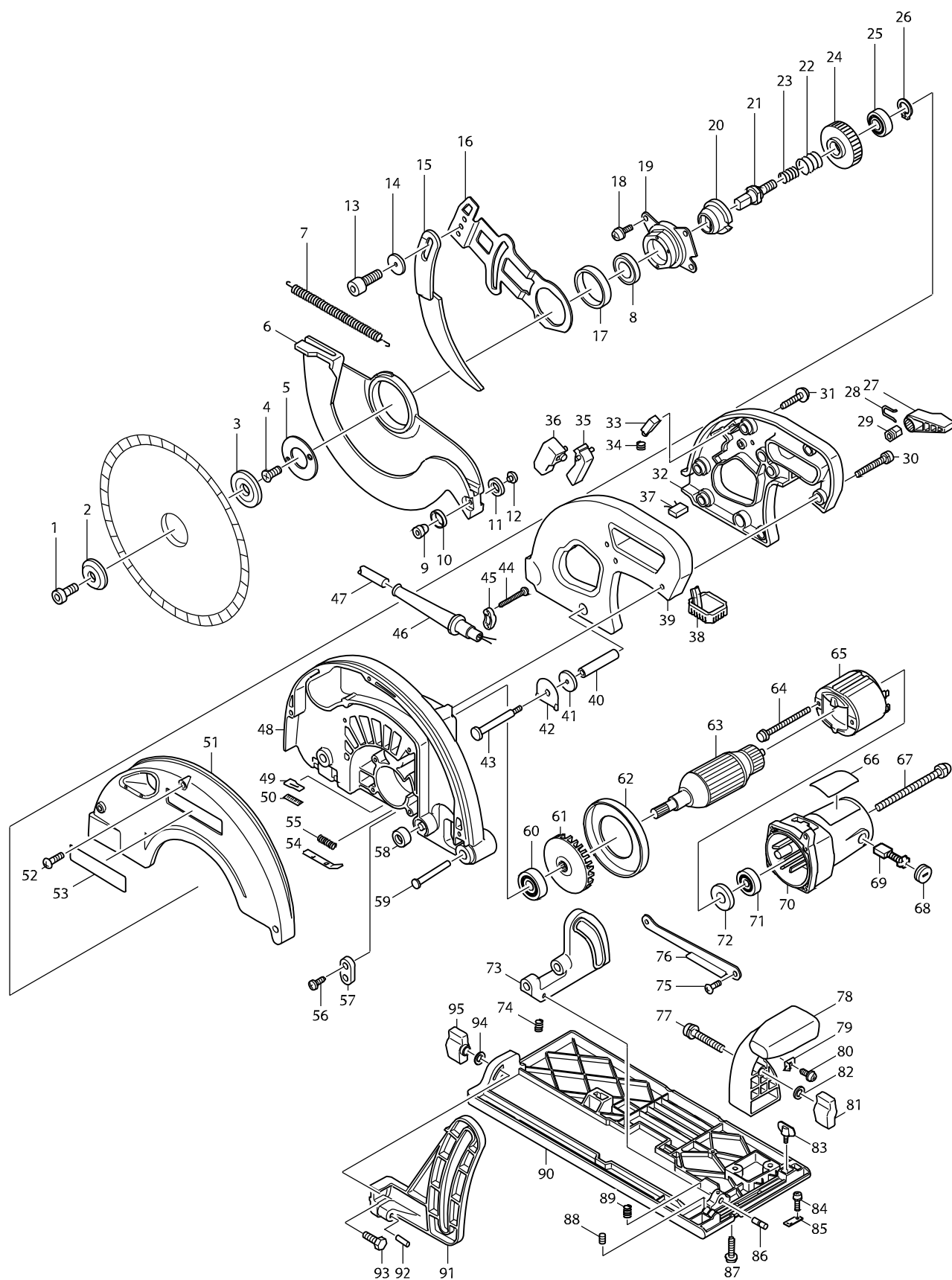


Číslo typu 5103R RUČNÍ KOTOUČOVÁ PILA 270MM



Položka	Číslo dílu	Popis	Změn	Množstv	N/O	Možnost 1	Možnost 2	Poznámka
001	266083-2	šroub		1				
002	224325-0	příruba 45 5104S		1				
003	224326-8	spodní příruba 5103R		1				
004	912222-9	šroub křížový 5x16 BO3700		2				
005	285681-3	kryt ložiska 34-62		1				
006	316707-1	SAFETY COVER		1	*			
006-1	318062-7	kryt kotouče 5103R=old316707-1	<	1				
007	231804-1	vratná pružina 6=new 231841-5		1	*			
007-1	231841-5	pružina=old231804-1	S	1				
008	211278-2	kulič. ložisko 6203DDW = old B30130		1				
009	415437-2	pouzdro		1				
010	415438-0	podložka		1				
011	415438-0	podložka		1				
012	415437-2	pouzdro		1				
013	922422-3	imbus M8x16		1				
014	253814-8	podložka 8=new267216-2		1	*			
014-1	267284-5	FLAT WASHER 8	<	1				
015	165134-7	bezpečnostní klín 5103R		1	*			
015-1	345750-3	nůž	S	1				
016	344260-7	RIVING KNIFE HOLDER		1	*			
016-1	345752-9	držák bezp.klínu 5103R,=old344260-7	<	1				
017	344303-5	kroužek5103R/5104S		1				
018	911223-4	šroub M5x16		4				
019	316709-7	ložisková skříň 5103R/5104S		1				
020	322830-2	miska 5103R		1				
021	322827-1	hřídel		1				
022	231968-1	pojistná pružina 27		1				
023	231969-9	Lock spring 20		1				
024	226452-9	ozubené kolo		1				
025	211104-5	kuličkové ložisko 6001		1				
026	961052-5	segrovka vnější S-12		1				
027	272230-5	zajišťovací páčka		1				
028	231955-0	zajišťovací pružina 12		1				
029	252134-7	mátice M8		1				
030	911263-2	šroub M5x40		3				
031	266041-8	šroub křížový 5103R = old 933526		4				
032	182773-8	rukojeť 5143R		1				
D10		INC. 39						
033	415440-3	bezpečnostní pojistka vypínače 5103R		1				
034	231230-4	vínutá pružina 4		1				
035	415439-8	tláčítko vypínače 5103R		1				
036	651923-1	vypínač TG70B		1				
037	645105-5	kondenzátor = new 645006-7=new64520		1				
037A_	645200-1	kondenzátor=old645105-5=new645267-9		1				
038A_	631209-9	elektronická regulace		1				
039	182773-8	rukojeť 5143R		1				
D10		INC. 32						
040	331469-0	pouzdro		1				

Položka	Číslo dílu	Popis	Změn	Množstv	N/O	Možnost 1	Možnost 2	Poznámka
041	253814-8	podložka 8=new267216-2		1	*			
041-1	267216-2	podložka 8 BO3700=old253814-8	O	1				
042	232151-3	LEAF SPRING		1				
043	266019-1	šroub M8X		1				
044	265995-6	šroub 4x18 = old 265941-9		2				
045C_	687063-9	CORD CLAMP		1	*			
045C1	687052-4	STRAIN RELIEF	S	1				
046C_	682503-2	CORD GUARD 8-90		1	*			
046C1	682540-6	ochr. průchodka 9,3-90=old682503-2	S	1				
047J_	666216-3	POWER SUPPLY CORD 1.5-2-2.5		1	*			
047J1	665865-3	kabel	S	1				
048	152499-6	BLADE CASE COMPLETE		1	*			
C10	263005-3	vymezovací čep 6		1	*			
048-1	158090-8	kryt motoru SE 5103R =old152499-6	S	1				
C10	263005-3	vymezovací čep 6		1				
049	443098-8	FELT		1				
050	344263-1	PLATE		1				
051	316705-5	kryt kotouče		1				
052	266036-1	Selbstschneid.Schraube 5x20		3				
053	819084-5	122053		1				
054	344261-5	SHAFT LOCK		1				
055	233084-5	Druckfeder 6=old233092-6		1	*			
055-1	233092-6	vinutá pružina=new233084-5	O	1	*			
055-2	233084-5	Druckfeder 6=old233092-6	O	1				
056	266034-5	šroub = old 933417		2				
057	687053-2	spona kabelu 9049 = old 932313		1				
058	262007-6	gumový kroužek 8		1				
059	268008-2	Pin 10		1				
060	211227-9	BALL BEARING 6002DDW		1	*			
060-1	211236-8	kulič. ložisko 6002DDW = old 211227-9	O	1				
061	241889-9	větrák 74		1				
062	415768-9	kryt větráku		1				
063B_	516653-0	rotor		1				
D10		INC. 71,72						
064	911944-8	šroub 3612C = old 933575		2				
065B_	636113-7	FIELD 220/240V		1	*			
065B1	596318-0	stator 5103R 5104S=old 636113-7	S	1				
C10	654197-3	RING TERMINAL		2				
C20	654502-4	Connector P-2		2				
066	857935-4	NAME PLATE 5103R		1				
067	911288-6	šroub M5x65		4				
068	643700-5	vičko uhlíků		2				
069	191953-5	uhlíky CB-203 = CB-200		1				
070B_	159843-8	MOTOR HOUSING 200-240V		1	*			
C10	632542-2	SUPPORT UNIT 200-240V		1	*			
C20	643705-5	Brush Holder		2	*			
C21	643707-1	Brush Holder	O	2	*			
070B1	158628-9	motorová skříň 5103R=old159843-8	S	1				

