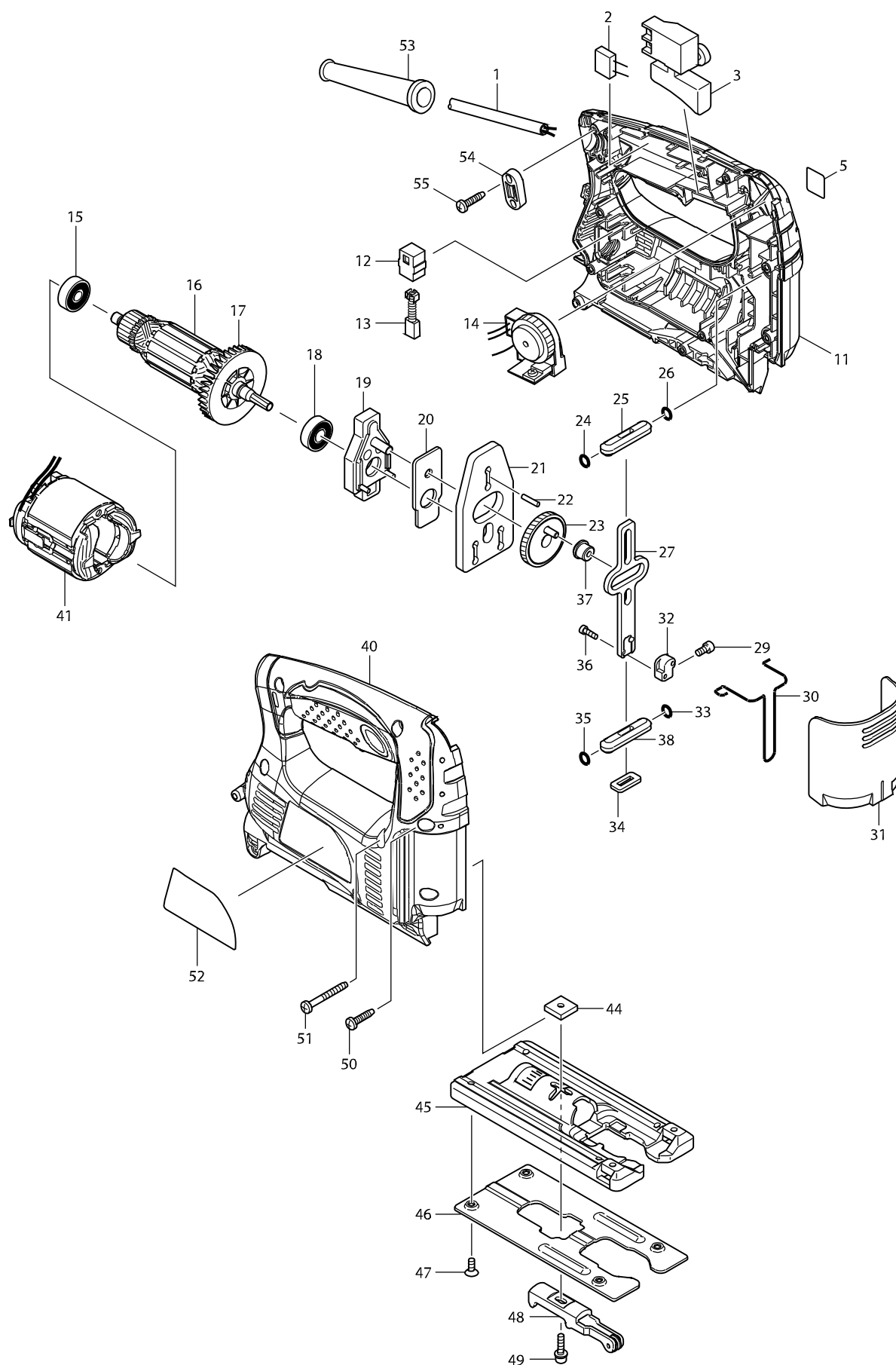


Číslo typu 4327 PŘÍMOČARÁ PILA S PŘEDKYVEM



Položka	Číslo dílu	Popis	Změn	Množstv	N/O	Možnost 1	Možnost 2	Poznámka
001	665383-1	POWER SUPPLY CORD 1.0-2-2.0		1				
002	645239-4	kondenzátor 4326-4329		1				
003	651286-5	vypínač SGEL206C-5		1				
011	188342-3	obal stroje		1				
C10	263002-9	vymezovací čep 4		2				
D10		INC. 40						
012A	643562-1	BRUSH HOLDER 5X8		2	*			
012-1A	643552-4	držák uhlíků=old643562-1	O	2				
012-1B	643552-4	držák uhlíků=old643562-1		2				
013	191627-8	uhlíky CB-64=CB-56,57, 66,old181029-6		1				
014	631777-2	elektronika 4327-4329		1	*			
014-1	620411-9	CONTROLLER	O	1				
015	210025-8	kuličkové ložisko 627LLB=old 211026-9		1				
016	515718-5	rotor 4322_24_26_29=old517268-6		1				
D10		INC. 15,17,18						
017	241881-5	kryt větráku = old 175038		1				
018	210005-4	kulič. ložisko 608DDW = old 211031-6		1				
019	152577-2	držák ložiska		1				
020	344615-6	deska 4322/23/24		1				
021	344614-8	závaží		1				
022	256254-9	čep 3 4322-4		1				
023	153254-9	excentr		1				
024	213038-8	o-kroužek		1				
025	313082-6	uložení táhla 4322/4323/4324		1				
026	213038-8	o-kroužek		1				
027	344613-0	táhlo 4322/23/24		1				
029	922107-1	imbus M4x8		1				
030	323748-0	085035		1				
031	416476-5	085004		1				
032	313140-8	úchyt pilky 4326-29		1				
033	213038-8	o-kroužek		1				
034	423307-1	085011		1				
035	213038-8	o-kroužek		1				
036	266177-3	šroub M 3x10		2				
037	257683-9	pouzdro		1				
038	313082-6	uložení táhla 4322/4323/4324		1				
040	188342-3	obal stroje		1				
C10	263002-9	vymezovací čep 4		2				
D10		INC. 11						
041	633658-6	starot		1				
044	343540-8	matice		1				
045	163397-9	085023		1				
048	158393-0	vodící kladka kpl 4326/4327		1				
049	922128-3	šroub imbus = old 266178-1		1				
050	265995-6	šroub 4x18 = old 265941-9		9				
051	266053-1	šroub 4x35=new266351-3		1				
052	863950-8	4327 NAME PLATE		1				
053A	682569-2	průchodka MT952		1	*			

