

PROHLÁŠENÍ O SOULADU S EC


Prohlašujeme na naši vlastní odpovědnost, že tento produkt je v souladu s dále uvedenými normami

nebo normalizovanými dokumenty:

EN 61029, EN55014, EN61000

podle „Směrnice výboru“

73/23/EEC, 89/336/EEC a 98/37/EC

 ředitel

Yasuhiko Kanzaki CE 2003

Hlučnost a vibrace modelu 1923A

Typické A-vážené hladiny tlaku jsou:

úroveň akustického tlaku: 86 dB (A)

úroveň akustického výkonu: 99 dB (A)

– Používejte ochranu sluchu –

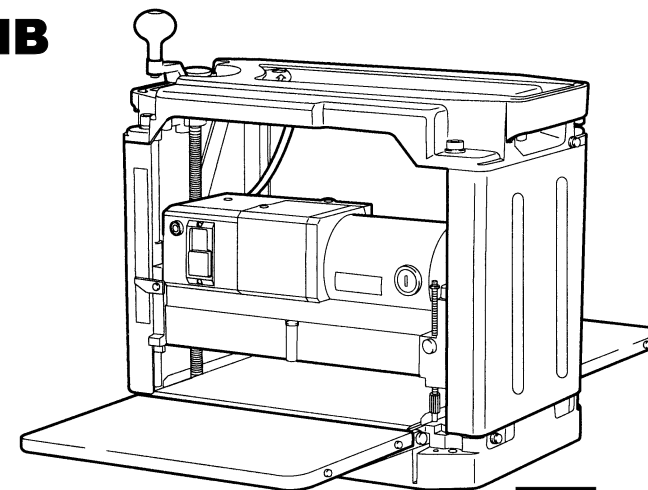
Typická vážená efektivní hodnota zrychlení není vyšší než 2,5 m/s²



Tloušťkovačka

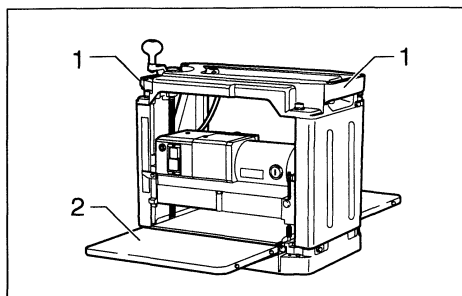
Návod k obsluze

2012NB

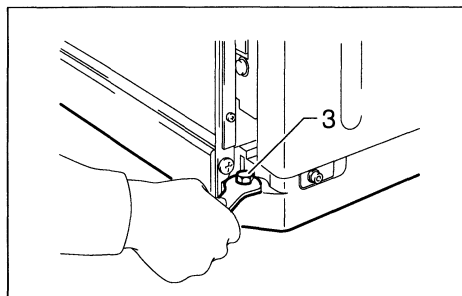


MAKITA INTERNATIONAL EUROPE LTD

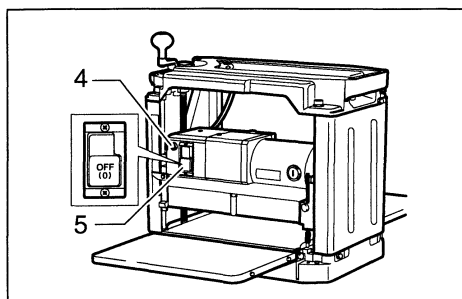
Michigan Drive, Tongwell, Milton Keynes,
Bucks, MK15 8JD, Anglie



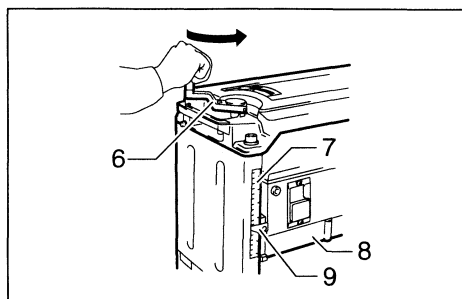
1



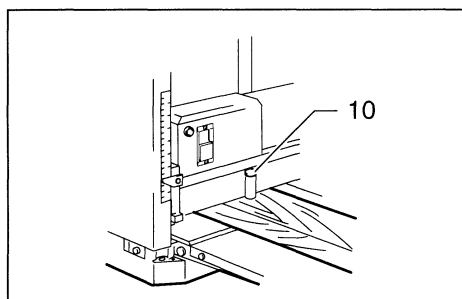
2



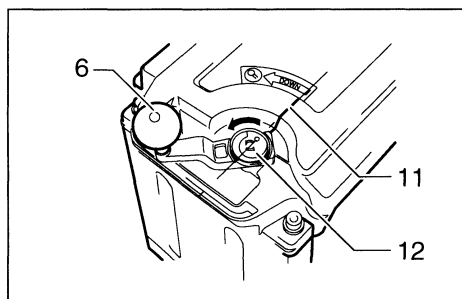
3



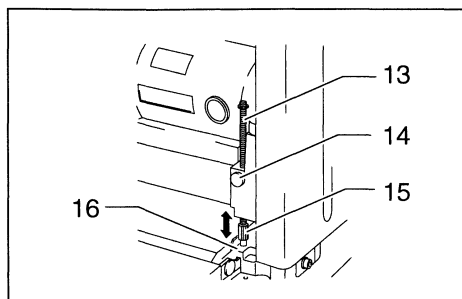
4



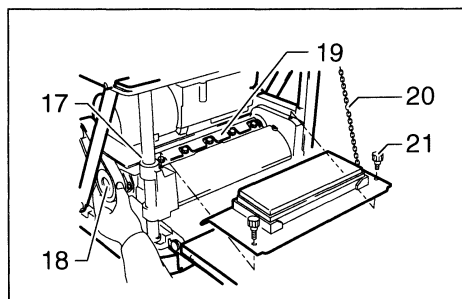
5



6



7



8

ÚDRŽBA

UPOZORNĚNÍ:

Před prováděním prohlídky nebo údržby stroje se vždy přesvědčte, zda je stroj vypnutý a odpojený od zdroje napájení.

Nastavení výšky pomocného spodního stolu (obr. 24 a 25)

Výška pomocného spodního stolu je nastavena již výrobcem. Bude-li nutné provést další nastavení, postupujte následujícím způsobem:

Položte na stůl dopisnici a na tuto dopisnici položte pravítko. Otáčejte nastavovacím šroubem pomocí šestihranného klíče tak, aby se konec pomocného spodního stolu dotýkal pravítka. Nyní se bude konec pomocného spodního stolu nacházet ve vzdálenosti 0,1 mm až 0,3 mm nad povrchem stolu.

Výměna uhlíkových kartáčů (obr. 26 a 27)

Kontrolujte a vyměňujte uhlíkové kartáče pravidelně. Vyměňte je jsou-li opotřebené až po mezní značku. Udržujte uhlíkové kartáče v čistém stavu tak, aby mohly volně klouzat v držácích. Oba uhlíkové kartáče se musí vyměňovat najednou. Při výměně použijte vždy stejné druhy uhlíkových kartáčů.

K odstranění krytek držáků kartáčů použijte šroubovák. Vyjměte opotřebené uhlíkové kartáče, vložte nové a zajistěte krytky držáků kartáčů v požadované poloze.

Udržování hoblovacích nožů v ostrém stavu

Tupé hoblovací nože mohou způsobit hrubý povrch na obrobek, přetížení motoru a nebezpečné zpětné rázy obrobku. Tupé hoblovací nože vyměňte okamžitě.

Mazání (obr 28)

Promažte řetěz olejem (po odstranění boční krytky R), čtyři vzpěry a šrouby pro zvedání hlavního rámu. Toto periodické mazání se musí provádět strojním olejem.

UPOZORNĚNÍ:

Mazání olejem a veškerá jiná údržba se musí provádět s vypnutým strojem odpojeným od zdroje napájení.

Čištění

Odstraňte kartáčem nečistoty, hobliny a veškeré cizí materiály, které ulpívají na povrchu válečků, větracích otvorech motoru a na válci.

Limity pro přebroušování standardních hoblovacích nožů (obr. 29)

Nepoužívejte standardní hoblovací nože, jejichž délka je menší než 4 mm.

Aby se zajistila BEZPEČNOST a SPOLEHLIVOST produktu, musí se opravy, jakákoliv další údržba nebo seřizování provádět v autorizovaných servisních střediscích Makita s použitím náhradních dílů Makita.

Nyní postavte tloušťkovačku na horní část sestaveného stojanu a smontujte ji pomocí čtyř šroubů s šestihrannou hlavou, plochých podložek a šestihranných matic (obr. 19).

POZNÁMKA:

Prostrčte šrouby otvory z opačné strany stojanu a zabezpečte je pomocí plochých podložek a šestihranných matic. Kdybyste vložili šrouby ze shora ze základny tloušťkovačky, nedaly by se šrouby pevně utáhnout (obr. 20).

Stojan se upevní pomocí čtyř šroubů k podlaze; k tomu účelu se využijí otvory pro šrouby vyvrtané v nohách stojanu (obr. 21).

PROVOZ

UPOZORNĚNÍ:

Tloušťkovačkou mohou projít vedle sebe dva nebo více kusů úzkého materiálu, avšak s podobnou tloušťkou. Mezi kusy materiálu se však musí ponechat určitý rozestup, který umožní, aby podávací válečky mohly zachytit ten nejtenčí kus. V opačném případě by se poněkud tenčí kus mohl zablokovat řezací hlavou.

Položte kus, který se má obrábět, naplocho na povrch stolu.

Určete hloubku řezu způsobem popsaným výše.

Spusťte stroj a čekejte, až hoblovací nože dosáhnou plných otáček. V okamžiku spuštění stroje nesmí být kus, který se má opracovat, ve styku s podávacím válečkem.

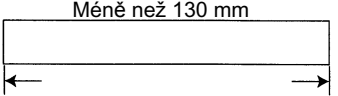
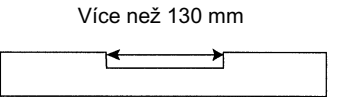
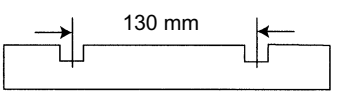
Pak vložte kus, který se má opracovávat tak, aby byl vyrovnán do jedné roviny (slícován) s povrchem stolu.

Při řezání (hoblování) dlouhého nebo těžkého obrobku nadzvedněte na počátku a na konci řezání mírně jeho konec, aby se na koncích obrobku zabránilo dlabání (vyhlubování) nebo odstřihnutí.

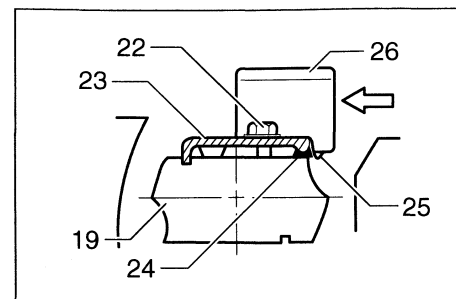
Použití vrchní části stroje umožňuje rychlý a snadný návrat obráběného kusu na podávací stranu stolu. Toto je vhodné zejména provádějí-li hoblování dva pracovníci (obr. 22).

UPOZORNĚNÍ:

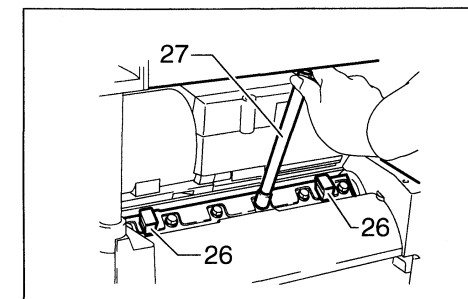
Kusy které se mají obrábět s dále uvedenými rozměry, se nemohou do stroje zavádět, neboť vzdálenost mezi dvěma podávacími válečky je 129 mm. Nepokoušejte se takové kusy hoblovat (obr. 23).

1		Délka menší než 130 mm
2		S drážkou širokou více než 130 mm
3		S drážkami vzdálenými od sebe 130 mm

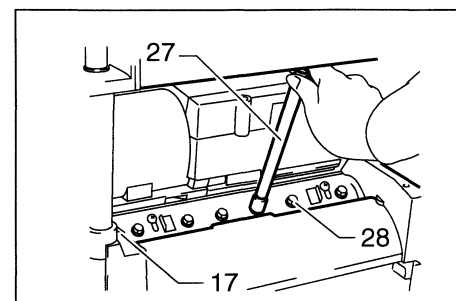
Stroj zastavte, jakmile obrobek uvázne. Pokud by se stroj nechal v chodu s uváznutým obrobkem, došlo by k rychlému opotřebování podávacích válečků.



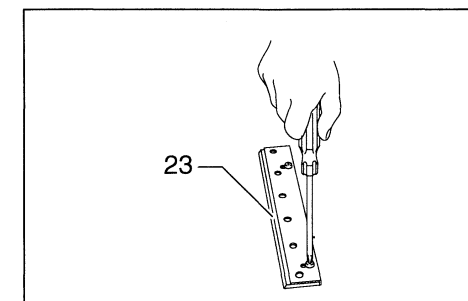
9



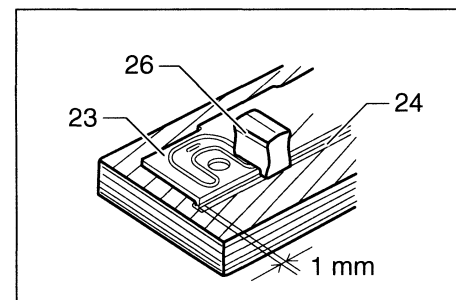
10



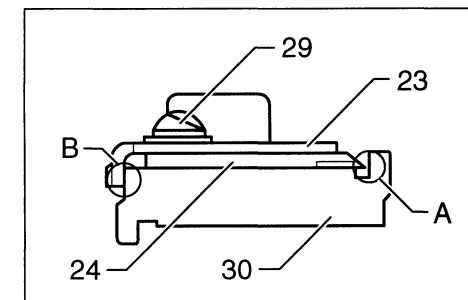
11



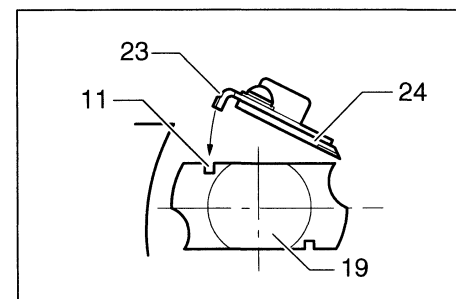
12



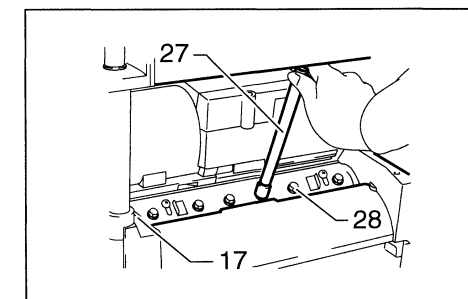
13



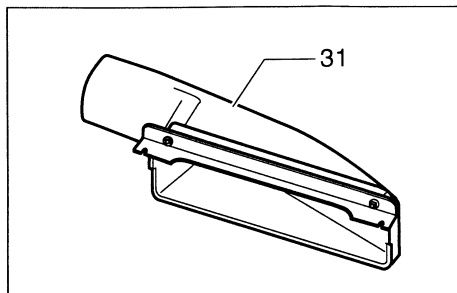
14



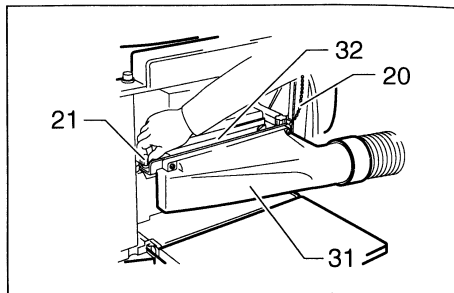
15



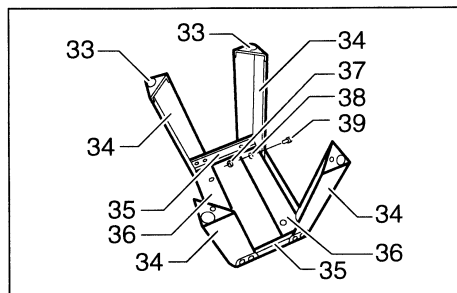
16



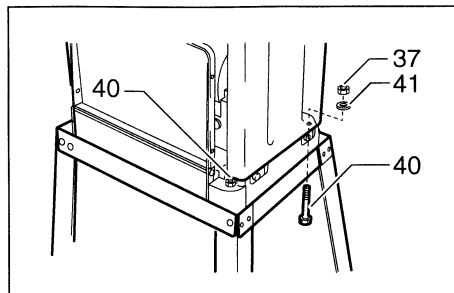
17



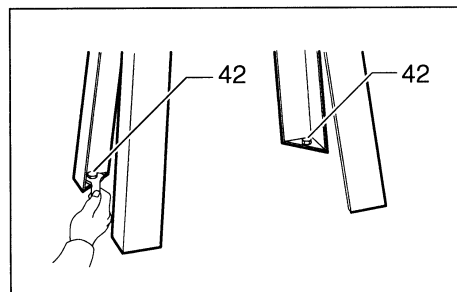
18



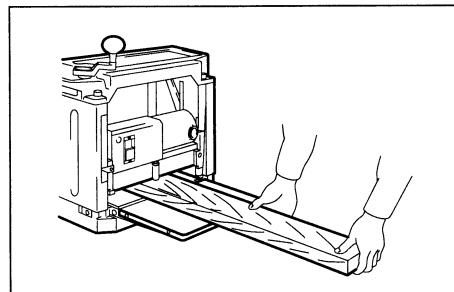
19



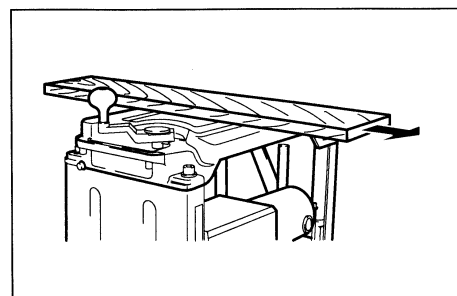
20



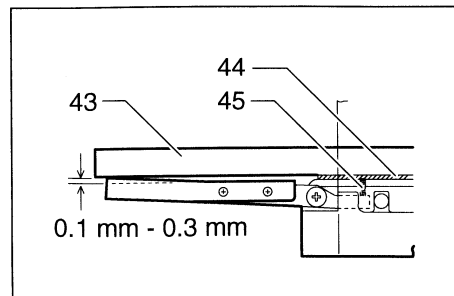
21



22



23



24

UPOZORNĚNÍ:

Neutahujte instalační šrouby nože, aniž by ustavovací výstupek nastavovací destičky nebyl správně usazen v drážce hoblovacího nože. V opačném případě by mohlo dojít k poškození hoblovacího nože a být příčinou případného zranění pracovníka.

Nespouštějte stroj s odstraněným krytem hoblin.

Při instalaci krytu hoblin se vždy přesvědčte, zda není řetěz zachycen za kryt hoblin.

Pouze standardní nože

Umístěte hoblovací nůž na měrku nože tak, aby hrana nože byla přesně vyrovnaná s vnitřkem předního žebra (A). Položte nastavovací destičku na hoblovací nůž a pak jemně stlačte patu nastavovací destičky tak, aby byla srovnána se zadní stranou měrky hoblovacího nože (B). Utáhněte šrouby připojující nastavovací destičku k hoblovacímu noži.

Posuňte patku nastavovací destičky do drážky v bubnu. Namontujte instalační šrouby hoblovacího nože (obr. 14).

Po lehkém a rovnoměrném utahení všech instalačních šroubů hoblovacího nože od středu k okrajům, dotáhněte je úplně; při utahování postupujte ve stejném pořadí (obr. 15).

Namontujte zbývající nůž stejným způsobem. Otáčejte pomalu válcem a přitom mějte blokovací páčku stlačenou; tím zjistíte, zda se nepřihodilo něco abnormálního. Pak namontujte kryt hoblin a boční kryt (obr. 16).

UPOZORNĚNÍ:

Při montáži hoblovacích nožů utáhněte instalační šrouby hoblovacích nožů bezpečně.

Nespouštějte stroj s otevřeným krytem hoblin.

Při instalaci krytu hoblin se vždy přesvědčte, zda není řetěz zachycen za kryt hoblin.

Změna typu hoblovacího nože

Na tomto stroji se mohou používat buď hoblovací nože pro jedno použití nebo standardní nože. Hdláte-li změnit typ používaného nože, zakupte si a používejte dále uvedené díly.

Změna ze standardního nože na nůž pro jedno použití		Změna nože pro jedno použití na standardní nůž	
Nastavovací destička	2 ks	Nastavovací destička	2 ks
Nůž na jedno použití (306 mm)	2 ks	Šroub s kometou kuželovou hlavou M 4 × 6	4 ks
Magnetické držadlo	2 ks	Standardní hoblovací nůž	2 ks
		Měrka hoblovacího nože	1 ks

Odsávací hlavice (obr. 17)

Přejete-li si zachovat čisté pracovní prostředí připojte k tloušťkovačce vysavač pomocí odsávací hlavice.

Uvolněte šrouby utahované prsty, které upevňují kryt hoblin.

Připojte hlavici k tloušťkovačce a smontujte dohromady kryt hoblin a hlavici pomocí šroubů utahovaných prsty.

UPOZORNĚNÍ:

Při instalaci sestavy odsávací hlavice se přesvědčte, zda není řetěz zachycen o kryt hoblin nebo o sestavu hlavice (obr. 18).

Stojan (zvláštní příslušenství)

Položte bočnice na vodorovnou plochu. Namontujte dovnitř nohy pomocí šroubů s čtyřhranným krčkem pružné podložky a šestihřanné matice. Na konec nožek nasuňte pryžové krytky.

Použijte nože se stejnými rozměry a se stejnou hmotností; v opačném případě by došlo k vibračním válce, jejichž důsledkem by bylo nedokonalé hoblování a mohlo by případně dojít i k poškození stroje.

Vyměňte vždy oba nože najednou.

Typy nožů určené pouze k jednomu použití mají řezné hrany na obou stranách. Jakmile se jedna strana otupí, můžete použít druhou stranu. Před použitím druhé řezné hrany odstraňte vždy pryskyřici a nečistoty ulpívající na opačné straně nože. Tyto nože se neostří. Jakmile se otupí obě řezné hrany, pak se takový nůž odloží a dále se nepoužívá.

1. Demontáž hoblovacích nožů

Uvolněte šroub utahovaný prstem, který slouží k uchycení krytu hoblin a pak tento kryt odstraňte. Odstraňte šrouby, které slouží k uchycení pravého bočního krytu. Pak tento kryt odstraňte. Otáčejte řemenici tak dlouho, až se válec zablokuje v poloze, ve které instalační šrouby hoblovacího nože směřují nahoru (obr.8).

Pouze nože pro jedno použití

Umístěte dvě magnetická držadla na nastavovací destičku a tlačte je ve směru šipky tak, až se zub dostane do styku s hoblovacím nožem. Odstraňte pomocí nástrčného klíče šest instalačních šroubů nože. Uchopte magnetická držadla a zvedněte je přímo nahoru, čímž se umožní odstranit nastavovací destičku a hoblovací nůž z válce. Stlačte blokovací páčku a otočte kladkou o 180° a tím zablokuje válec. Tímto způsobem odstraňte i druhý hoblovací nůž (obr. 9 a 10).

Pouze standardní nože

Odstraňte šest instalačních šroubů pomocí nástrčného klíče. Zvedněte nastavovací destičku a hoblovací nůž přímo nahoru tak, aby se odstranily z válce. Stlačte blokovací páčku a otočte válec otočením řemenice o 180°; tím se válec zablokuje. Tímto způsobem odstraňte i druhý hoblovací nůž. Odstraňte nastavovací destičku z hoblovacího nože (obr. 11 a 12).

2. Montáž hoblovacích nožů

UPOZORNĚNÍ:

K utahování instalačních šroubů nože používejte výhradně nástrčný klíč Makita. Použití jiného nástrčného klíče může způsobit nadměrné nebo nedostatečné utažení šroubů; důsledkem pak mohou být vážná zranění osob.

Pouze nože pro jedno použití

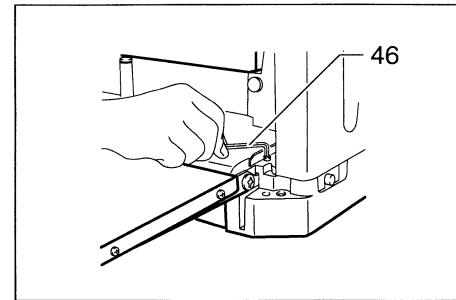
Obstarejte si plochý dřevěný blok, dlouhý přibližně 300 mm a široký 100 mm. Umístěte hoblovací nůž a nastavovací destičku na dřevěný blok tak, aby ustavovací výstupek nastavovací destičky spočíval v drážce hoblovacího nože. Seřídte nastavovací destičku tak, aby oba konce hoblovacího nože vyčnívaly přibližně 1 mm přes konec nastavovací destičky. Položte dvě magnetická držadla na nastavovací destičku a posunujte je tak, až se zub dostane do kontaktu s hoblovacím nožem (obr. 13).

Uchopte magnetické držadlo a posuňte patku nastavovací destičky do drážky válce. Namontujte instalační šrouby hoblovacího nože (obr. 9).

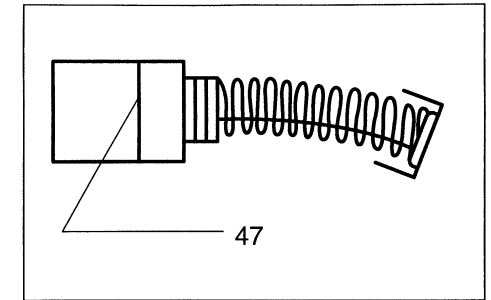
Po lehkém a rovnoměrném utažení všech instalačních šroubů hoblovacího nože od středu k okrajům dotáhněte je úplně; při utahování postupujte ve stejném pořadí.

Odstraňte magnetická držadla z nastavovací destičky.

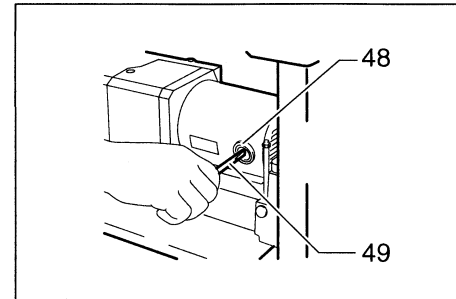
Namontujte zbývající nůž stejným způsobem. Otáčejte pomalu válcem a přitom mějte blokovací páčku stlačenou; tím zjistíte, zda se nepřišlo něco abnormálního. Pak namontujte kryt hoblin a boční kryt (obr. 10).



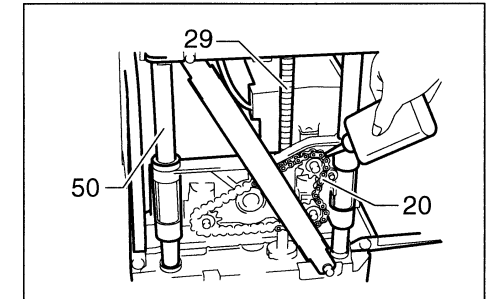
25



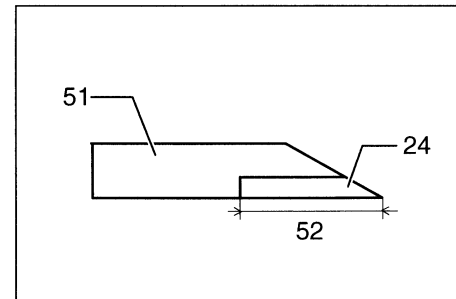
26



27



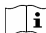
28



29

Symboly

Dále jsou uvedeny symboly, které se používají pro tento stroj. Před použitím stroje si buďte jisti, že rozumíte jejich významu.


 Přečtěte si tento návod k obsluze

 Dvojitá izolace

Vysvětlivky k obrázkům

1 Přenosné držadlo	19 Válec	37 Šestihránná matice
2 Pomocný spodní stůl	20 Řetěz	38 Pružná podložka
3 Šroub	21 Šroub utahovaný prsty	39 Šroub s čtyřhranným krčkem
4 Kontrolka	22 Instalační šroub nože	40 Šroub s šestihrannou hlavou
5 Spínač	23 Nastavovací destička	41 Plochá podložka
6 Klika	24 Nůž	42 Šroub
7 Stupnice	25 Zub	43 Pravítko
8 Hlavní rám	26 Magnetické držadlo	44 Dopisnice
9 Indikační ukazatel	27 Nástrčný klíč	45 Nastavovací šroub
10 Měrka hloubky	28 Instalační šroub nože	46 Šestihránný klíč -imbus
11 Drážka	29 Šroub	47 Mezní značka opotřebení
12 Měrka nastavení hloubky	30 Měrka nože	48 Krytka držáku kartáče
13 Hloubkový doraz	31 Odsávací hlavice	49 Šroubovák
14 Aretační tlačítko hl. dorazu	32 Kryt hoblin	50 Vzpěry
15 Ozubené kolečko	33 Pryžová krytka	51 Základna
16 Povrch stolu	34 Noha	52 Více než 4 mm
17 Blokovací páčka	35 Bočnice (B)	
18 Řemenice	36 Bočnice (A)	

TECHNICKÉ PODMÍNKY

Model	2012NB
Šířka záběru	304 mm
Maximální hloubka záběru:	
3,0 mm u šířky materiálu menší než 150 mm	
1,5 mm u šířky materiálu od 150 mm do 240 mm	
1,0 mm u šířky materiálu od 240 mm do 304 mm	
Rychlost posunu (min ⁻¹).....	8,5 m
Rozměr stolu (Š × D).....	304 mm × 771 mm
Otáčky bez zátěže (min ⁻¹).....	8 500
Rozměry (Š × D × V).....	483 mm × 771 mm × 401 mm
Čistá hmotnost	27 kg
Třída bezpečnosti.....	

Vzhledem k pokračujícímu programu výzkumu a vývoje se technické podmínky zde uvedené mohou měnit bez předběžného oznámení.

Poznámka: Technické podmínky se mohou v různých zemích lišit.

Zamýšlené použití

Stroj je určen k hoblování dřeva.

Napájení

Stroj se může připojit pouze k takovému zdroji napájení, jehož napětí odpovídá hodnotám uvedeným na štítku stroje a může pracovat pouze v jednofázové soustavě se střídavým napětím.

UPOZORNĚNÍ:

Spustte dolů hlavní rám vždy, když sesouhlasujete indikační ukazatel s dílkou na stupnici, které indikují požadovaný konečný rozměr. Zvednete-li hlavní rám na požadovaný konečný rozměr, může se projevit dodatečná vůle šroubu. Výsledkem by pak byl nežádoucí konečný rozměr.

Při předurčování hloubky řezu položte vždy opracovaný kus naplocho na povrch stolu. V opačném případě by se předurčovaná hloubka řezu lišila od skutečné hloubky řezu.

Měrka nastavení hloubky (obr. 6)

Potřebujete-li předurčit hloubku řezu co nejpřesněji, použijte měrku nastavení hloubky. Při této činnosti postupujte následujícím způsobem.

Nejprve ohoblujte obráběný kus na předurčenou hloubku řezu. Změřte tloušťku ohoblovaného kusu, čímž zjistíte, jak velké množství materiálu bude ještě nutno odstranit.

Otáčejte měrkou nastavení hloubky na klice tak, až dílek 0 je sesouhlasen s drážkou na stroji.

Nyní otáčejte klikou doleva tak, až dílek požadované hloubky řezu je sesouhlasen s drážkou na stroji.

Budete-li potřebovat odstranit více materiálu než je stanoveno v tabulce uvedené v odstavci „Nastavení hloubky řezu“, nastavte hloubku řezu nižší než je hloubka pro příslušnou velikost a proveďte dva nebo více chodů.

Hloubkový doraz (obr. 7)

Hloubkový doraz použijte v tom případě, potřebujete-li hoblovat větší množství kusů na stejnou tloušťku. Při této činnosti postupujte následujícím způsobem:

Otáčejte klikou tak dlouho, až indikační deska směřuje na dílky stupnice, které indikují požadovaný konečný rozměr.

Stiskněte aretační tlačítko hloubkového dorazu a spouštějte hloubkový doraz dolů tak dlouho, až se dostane do kontaktu s povrchem stolu.

Potřebujete-li provést jemnější nastavení dorazu, otáčejte ozubeným kolečkem hloubkového dorazu.

UPOZORNĚNÍ:

V případě, že se hloubkový doraz právě nepoužívá, nadzvedněte ho vždy do horní krajní polohy. Nikdy silou neotáčejte klikou, je-li hloubkový doraz ve styku s povrchem stolu. Mohlo by dojít k poškození nebo zničení stroje.

MONTÁŽ A SESTAVENÍ STROJE

UPOZORNĚNÍ:

Před prováděním jakékoliv práce na stroji se vždy přesvědčte, zda je stroj vypnutý a odpojený od zdroje napájení.

Výměna hoblovacích nožů

UPOZORNĚNÍ:

Při demontáži nebo montáži zacházejte s noži opatrně a šetrně, aby se zabránilo pořezání nebo zranění noží a na druhé straně, aby se zabránilo poškození nožů. Nože jsou naostřeny na břitvovou ostrost.

Před montáží nožů odstraňte nejprve veškeré hobliny, prach, pryskyřici nebo jiné cizí materiály, které jsou usazeny na válci nebo na nožích.

INSTALACE

Přemísťování a přeprava tloušťkovačky (obr. 1)

UPOZORNĚNÍ:

Při přemísťování dávejte pozor na bezpečnou chůzi.

Sklopte pomocný spodní stůl. Při přemísťování stroje uchopte držadlo určené pro přenášení.

Při přepravě na vozidle zabezpečte stroj pomocí lana nebo jiných vhodných prostředků, aby se zabránilo převrácení nebo nežádoucímu pohybu.

Umístění tloušťkovačky do požadované polohy (obr. 2)

Umístěte stroj na dobře osvětleném a vodorovném místě tak, abyste ho mohli dokonale ustavit. Přišroubujte ho k pracovní stolici nebo k stojanu tloušťkovačky (zvláštní příslušenství). K tomuto účelu využijte otvorů pro šrouby, které se nachází na základně stroje.

POPIS FUNKCE

UPOZORNĚNÍ:

Před nastavováním nebo kontrolou funkce stroje se vždy přesvědčte, zda je stroj vypnutý a odpojený od zdroje napájení.

Zapínání a vypínání (obr. 3)

UPOZORNĚNÍ:

Před připojením stroje ke zdroji napájení se vždy přesvědčte, zda je stroj vypnutý. Kontrolka se rozsvítí v okamžiku, kdy se stroj připojí ke zdroji napájení.

Ke spuštění stroje zatlačte spínač do polohy ON (I) – zapnuto. K zastavení stroje zatlačte spínač do polohy OFF (O) – vypnuto.

Nastavení rozměru (obr. 4)

Spustěte hlavní rám stroje dolů otáčením klikou doleva tak dlouho, až indikační ukazatel směřuje na dílky stupnice, které indikují požadovaný konečný rozměr. Jedna celá otáčka klikou posune hlavní rám o 2 mm směrem nahoru nebo dolů. Stupnice má dělení v palcích na pravé straně a metrické dělení na levé straně.

Nastavení hloubky řezu

Maximální hloubka řezu se liší v závislosti na šířce obráběného kusu. Hodnoty – viz dále uvedená tabulka. Potřebujete-li odstranit více materiálu než je stanoveno v tabulce, nastavte hloubku řezu nižší než je hloubka pro příslušnou velikost a proveďte dva nebo více chodů.

Šířka opracovávaného kusu	Maximální hloubka řezu
méně než 150 mm	3,0 mm
150 mm až 240 mm	1,5 mm
240 mm až 304 mm	1,0 mm

Při nastavování hloubky řezu postupujte následujícím způsobem.

Vložte obráběný kus naplocho na povrch stolu. Spustěte hlavní rám stroje dolů otáčením kliky doleva. Měrka hloubky se zvedne a údaj velikosti odběru materiálu na měrce se zvýší a bude indikovat hloubku řezu (obr. 5).

Stroje jsou opatřeny dvojitou izolací podle evropských norem a proto se mohou napájet přímo ze zásuvek bez zemního vodiče.

Pro veřejné nízkonapěťové systémy v rozsahu 220 V až 250 V

Spínací operace elektrických přístrojů vyvolávají kolísání napětí. Provoz tohoto zařízení při nepříznivých podmínkách v síti může mít nepříznivý dopad na činnost jiných zařízení. Při impedanci sítě, která se rovná nebo je nižší než 0,38 ohmů, se nepříznivý účinek nepředpokládá.

Síťová zásuvka používaná pro toto zařízení musí být chráněna pojistkou nebo ochranným jističem s pomalými vypínacími charakteristikami.

BEZPEČNOSTNÍ POKYNY

Výstraha!

Při používání elektrických strojů je nezbytné dodržovat základní bezpečnostní opatření, aby se snížilo riziko požáru, elektrického úderu, zranění osob, atd.

Před tím než začnete pracovat s tímto strojem, přečtěte si a dodržujte tyto pokyny.

K ZAJIŠTĚNÍ BEZPEČNÉ PRÁCE:

- 1. Udržujte pracoviště v čistotě**
Nepořádek na pracovišti a na pracovních stolech může způsobit zranění.
- 2. Zvažujte pracovní prostředí**
Nevystavujte elektrické stroje působení vlivům deště. Nepoužívejte elektrické stroje na vlhkých a mokřích místech. Zajistěte, aby pracovní prostor byl dobře osvětlen. Nepoužívejte elektrické stroje v místech, kde se nachází zápalné tekutiny a plyny.
- 3. Chraňte se před elektrickým úderem**
Zabraňte styku lidského těla s uzemněnými povrchy (tj. potrubím, radiátory, chladničkami).
- 4. Nedovolte přístup dětem ke strojům**
Nepřipustěte, aby se cizí osoby a zejména děti dostaly do styku se strojem nebo prodlužovací šňůrou. Všechny cizí osoby se musí zdržovat v bezpečné vzdálenosti od pracovního místa.
- 5. Skladování strojů**
Nejsou-li stroje v provozu, musí se skladovat na suchých, výše položených, zamykatelných místech mimo dosah dětí.
- 6. Nevytvářejte tlak na stroj**
Stroj provede práci lépe a bezpečněji, bude-li se používat stanoveným způsobem.
- 7. Používejte správný stroj**
Nesnažte se používat malé stroje nebo příslušenství k provádění úkonů určených pro výkonější stroje. Nepoužívejte stroje k pracím, pro které nejsou určeny: například nepoužívejte kotoučovou pilu k řezání větví nebo kmenů stromů.
- 8. Správně se oblékejte**
Neoblékejte si volný oděv, nenoste šperky nebo bižuterii. Mohly by být zachyceny pohyblivými částmi stroje. Při práci ve venkovním prostředí doporučujeme používat pryžové rukavice a protiskluzovou obuv. Používejte ochranou pokrývku na dlouhé vlasy.
- 9. Používejte ochranné brýle a ochranu sluchu**
Při řezání v prašném prostředí používejte obličejovou nebo protiprachovou masku.
- 10. Připojte zařízení na odstraňování prachu**
Jsou-li stroje opatřeny zařízením na odstraňování nebo shromažďování prachu, zabezpečte, aby byla připojena a správně používána.
- 11. Nakládejte se šňůrou šetrně**
Nepřenášejte stroj za šňůru nebo za šňůru netahejte při vytahování ze zásuvky. Nepoužívejte šňůru v blízkosti zdroje tepla, v blízkosti oleje nebo ostrých hran.

12. Zabezpečte obráběný kus

K držení obráběného kusu používejte svorky nebo svěrák. Je to bezpečnější než držet obráběný kus v ruce a umožňujte to používat obě ruce k držení stroje.

13. Při práci se nepředklánějte

Vždy si zajistěte pevnou půdu pod nohama a udržujte rovnováhu.

14. Věnujte náležitou péči údržbě

K zajištění lepší a bezpečnější činnosti udržujte funkční části stroje ostré a v čistém stavu. Dodržujte pokyny pro mazání a výměnu příslušenství. Pravidelně prohlížejte šňůry stroje a pokud jsou poškozeny, nechejte je opravit v autorizovaných servisních zařízeních. Pravidelně prohlížejte prodlužovací šňůry a vyměňte je, pokud jsou poškozeny. Držadla strojů udržujte v suchém a čistém stavu bez zbytků oleje a mazacích tuků.

15. Stroje odpojujte

Není-li stroj v provozu, před prováděním servisu a při výměně příslušenství, jako např. vrtáků, řezacích lišt, sekacích lišt apod., stroj odpojte.

16. Odstraňte seřizovací klíče

Zvykněte si, že před spuštěním stroje vždy zkontrolujete, zda jsou seřizovací přípravky a klíče odstraněny.

17. Zabráňte nechtěnému spuštění

Nepřenášejte stroj připojený ke zdroji napájení s prstem na spoušti. Přesvědčte se, zda vypínač stroje připojeného ke zdroji napájení je v poloze „OFF“ (vypnuto).

18. Prodlužovací kabely při venkovním užití

Při venkovním užívání stroje používejte pouze takové prodlužovací kabely, které jsou pro takový účel určeny a patřičně označeny.

19. Buďte vždy ve střehu

Buďte si vždy vědomi toho co děláte. Používejte zdravý rozum. Nepracujte se strojem, jste-li unaveni.

20. Kontrolujte, zda díly nejsou poškozeny

Před dalším použitím stroje vždy zkontrolujte, zda kryty nebo jiné díly, které jsou poškozeny, budou správně pracovat a plnit svou stanovenou funkci. Zkontrolujte, zda jsou pohyblivé části navzájem správně nastaveny, zda nejsou některé díly prasklé nebo zlomené a zkontrolujte i další podmínky, které by mohly ovlivnit funkci stroje. Poškozené kryty a jiné díly se musí řádně opravit nebo vyměnit v autorizovaném servisním středisku, pokud není stanoveno jinak v „Návodu k obsluze“. Vadné spínače a přepínače nechejte opravit v autorizovaném servisním středisku. Nepoužívejte stroj, jehož vypínač správně nezapíná nebo nevypíná.

21. Výstraha

Použití jiného příslušenství nebo přídavného zařízení než toho, které je doporučeno v tomto „Návodu k obsluze“ nebo v katalogu, může vyvolat riziko zranění osob.

22. Nechejte stroj opravit odborníkem

Tento elektrický spotřebič odpovídá ustanovením uvedených v příslušných bezpečnostních předpisech. Opravy elektrických spotřebičů smí provádět pouze odborníci. Jinak by mohlo vzniknout vážné nebezpečí pro uživatele.

DODATEČNÁ BEZPEČNOSTNÍ PRAVIDLA

1. Na pracovní ploše a v jejím okolí nenechávejte ležet hadry, šňůry, kabely, provázky a podobné materiály.
2. Vyhněte se řezání hřebíků; pracovní plochy prohlédněte a ještě před zahájením práce odstraňte z opracovávaného kusu veškeré hřebíky, pokud by se tam vyskytovaly.
3. Používejte pouze ostré hoblovací nože. Nakládejte s noži šetrně.
4. Před zahájením práce se přesvědčte, zda jsou instalační šrouby nože bezpečně utaženy.
5. Držte stroj pevně oběma rukama.
6. Nepřibližujte se rukama k rotujícím dílům.
7. Před použitím stroje na daném obráběném kusu ho nechejte chvíli běžet. Pozorujte vibrace jež by mohly naznačovat vadnou montáž nebo nevyváženost hoblovacího nože.
8. Přesvědčte se, zda hoblovací nůž není před zapnutím stroje ve styku s kusem, který se má obrábět.
9. Před zahájením práce čekejte, až hoblovací nůž dosáhne plných otáček.
10. Za všech okolností dodržujte bezpečnou vzdálenost nejméně 200 mm od rotujících částí stroje.
11. Před prováděním seřizování vždy stroj vypněte a čekejte, až se hoblovací nože úplně zastaví.
12. Nikdy nestrkejte prst do žlabu pro hoblíny. Žlab se při hoblování vlhkého dřeva může ucpat. Hoblíny odstraňte pomocí tyčinky.
13. Nenechávejte stroj běžet bez dohledu.
14. Vyměňujte vždy oba nože nebo kryty na válci; v opačném případě by mohlo dojít k nevyváženosti způsobující vibrace a zkrácení životnosti stroje.
15. Před manipulací se strojem počkejte, až se rotující části úplně zastaví.
16. Používejte pouze hoblovací nože Makita uvedené v této příručce.

DODRŽUJTE TYTO POKYNY.