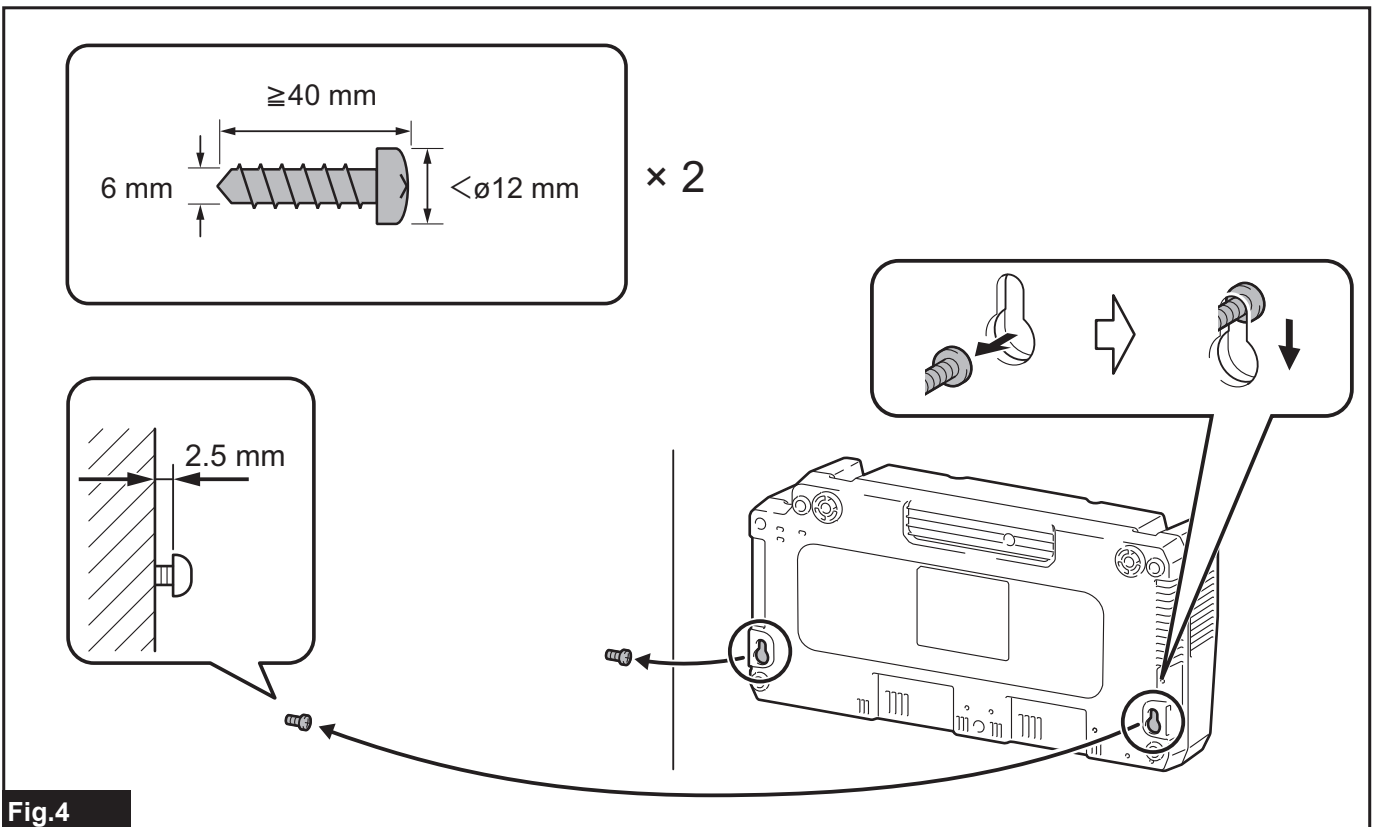
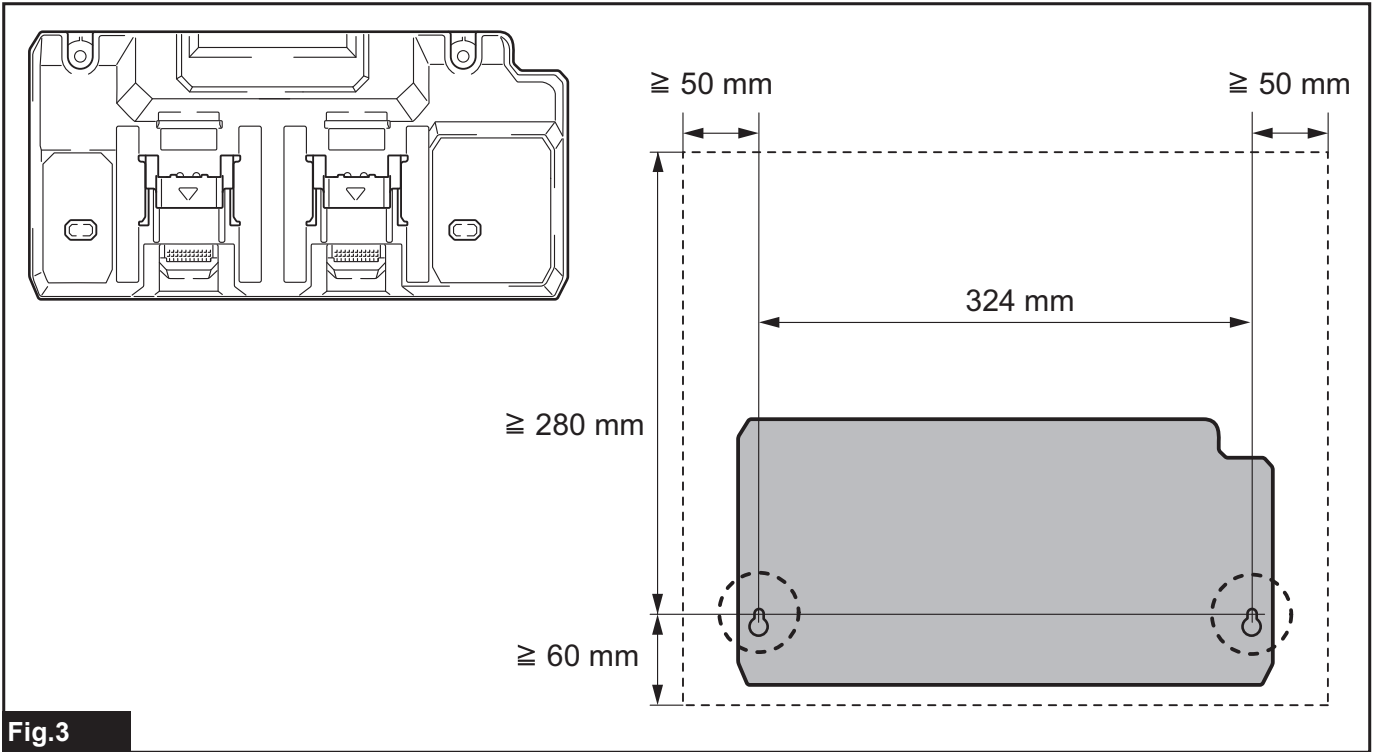
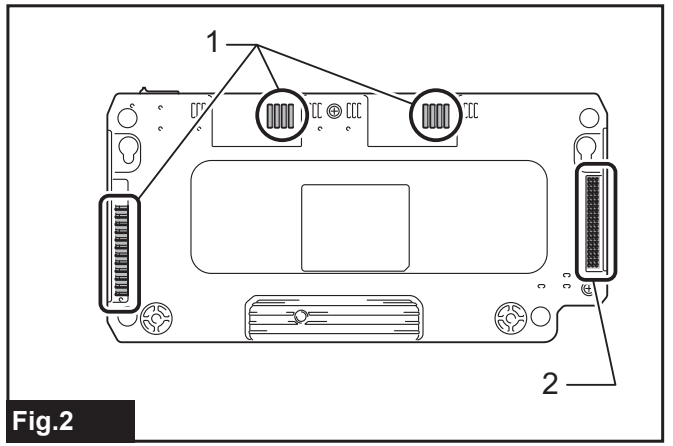
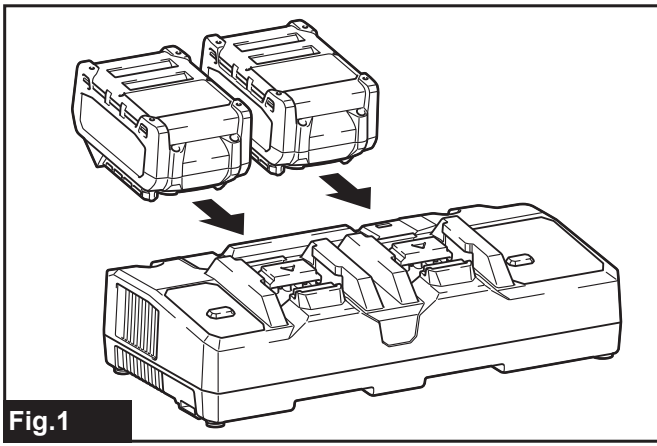
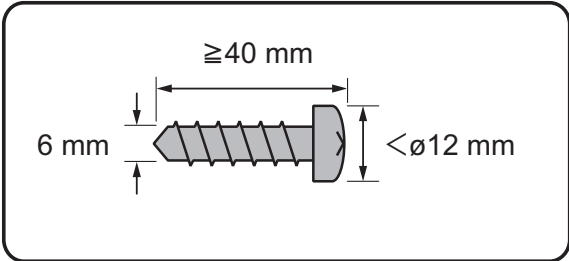


|             |  |                               |     |
|-------------|--|-------------------------------|-----|
| <b>EN</b>   | Two Port Multi Fast Charger  | INSTRUCTION MANUAL            | 4   |
| <b>FR</b>   | Chargeur Rapide 2 Batteries  | MANUEL D'INSTRUCTIONS         | 8   |
| <b>DE</b>   | 2-Fach Schnellladegerät  | BETRIEBSANLEITUNG             | 12  |
| <b>IT</b>   | Caricabatteria rapido multiplo a due vani                          | ISTRUZIONI PER L'USO          | 16  |
| <b>NL</b>   | Accu-snellader met dubbel accustation                              | GEBRUIKSAANWIJZING            | 20  |
| <b>ES</b>   | Multi-Cargador Rápido de Dos Puertos                               | MANUAL DE INSTRUCCIONES       | 24  |
| <b>PT</b>   | Carregador Rápido de 2 Postos                                      | MANUAL DE INSTRUÇÕES          | 28  |
| <b>DA</b>   | Hurtig multilader med to porte                                     | BRUGSANVISNING                | 32  |
| <b>EL</b>   | Γρήγορος φορτιστής πολλαπλών χρήσεων δύο θυρών                     | ΕΓΧΕΙΡΙΔΙΟ ΟΔΗΓΙΩΝ            | 36  |
| <b>TR</b>   | İki Hazneli Çoklu Hızlı Şarj Aleti                                 | KULLANMA KILAVUZU             | 40  |
| <b>SV</b>   | Tvåportars Multi-snabbladdare                                      | BRUKSANVISNING                | 44  |
| <b>NO</b>   | Toports Multi-hurtiglader  | BRUKSANVISNING                | 48  |
| <b>FI</b>   | Kaksipaikkainen yleispikalaturi                                    | KÄYTTÖOHJE                    | 52  |
| <b>LV</b>   | Divu pieslēgvietu ātrs lādētājs                                    | LIETOŠANAS INSTRUKCIJA        | 56  |
| <b>LT</b>   | Universalus spartusis įkroviklis su dviem jungtimis                | NAUDOJIMO INSTRUKCIJA         | 60  |
| <b>ET</b>   | Kaheportiline kiirmultilaadur                                      | KASUTUSJUHEND                 | 64  |
| <b>PL</b>   | Dwuslotowa Ładowarka do Akumulatorów                               | INSTRUKCJA OBSŁUGI            | 68  |
| <b>HU</b>   | Kétportos többcsonnás gyorstöltő                                   | HASZNÁLATI KÉZIKÖNYV          | 72  |
| <b>SK</b>   | Rýchla dvojportová nabíjačka                                       | NÁVOD NA OBSLUHU              | 76  |
| <b>CS</b>   | Dvouportová rychlá nabíječka                                       | NÁVOD K OBSLUZE               | 80  |
| <b>SL</b>   | Večnamenski hitro polnilnik akumulatorskih baterij z dvojimi vrati | NAVODILA ZA UPORABO           | 84  |
| <b>SQ</b>   | Karikues i shpejtë i shumëfishtë me dy porta                       | MANUALI I PËRDORIMIT          | 88  |
| <b>BG</b>   | Бързодействащо многофункционално зарядно устройство с два порта    | РЪКОВОДСТВО ЗА ЕКСПЛОАТАЦИЯ   | 92  |
| <b>HR</b>   | Punjač s dva priključka za brzo napajanje                          | PRIRUČNIK S UPUTAMA           | 97  |
| <b>MK</b>   | Повеќенаменски брз полнач со две порти                             | УПАТСТВО ЗА УПОТРЕБА          | 101 |
| <b>SR</b>   | Брзи пуњач за батерије са два порта                                | УПУТСТВО ЗА УПОТРЕБУ          | 106 |
| <b>RO</b>   | Încărcător universal rapid cu două porturi                         | MANUAL DE INSTRUCȚIUNI        | 110 |
| <b>UK</b>   | Пристрій швидкого заряджання на два акумулятори                    | ІНСТРУКЦІЯ З ЕКСПЛУАТАЦІЇ     | 114 |
| <b>RU</b>   | Быстрозарядное устройство на два аккумулятора                      | РУКОВОДСТВО ПО ЭКСПЛУАТАЦИИ   | 119 |
| <b>KK</b>   | Екі аккумуляторға арналған тез зарядтағыш құрылғы                  | ПАЙДАЛАНУ ЖӨНІНДЕГІ НҰСҚАУЛЫҚ | 124 |
| <b>ZHCN</b> | 双端口充电器   | 使用说明书                         | 129 |
| <b>ZHTW</b> | 雙電器快速充電器   | 使用說明書                         | 133 |
| <b>FA</b>   | شارژر سریع چندتابی دو جایگاهی                                      | دفترچه راهنما                 | 140 |
| <b>AR</b>   | شاحن سريع متعدد الأغراض بمنفذین                                    | دليل الإرشادات                | 143 |







× 2

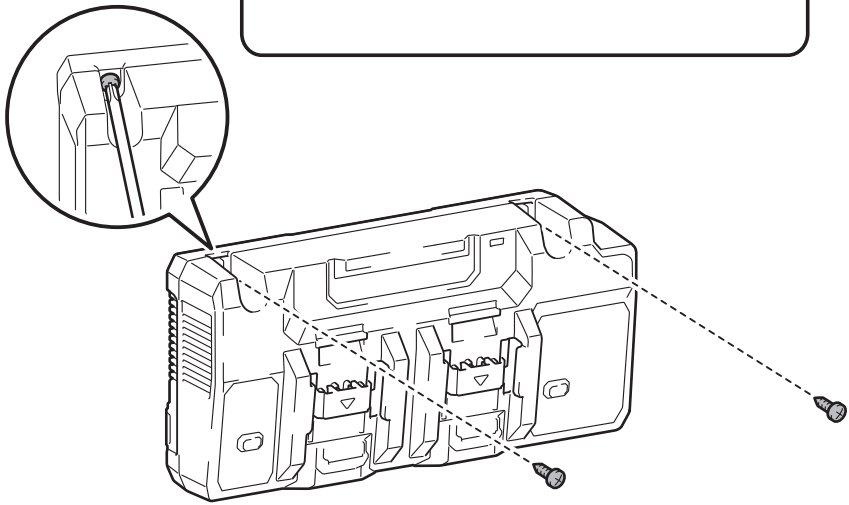


Fig.5

# Nabíjení

Tato nabíječka může nabíjet zároveň dva akumulátory.

1. Připojte nabíječku ke zdroji se správným střídavým napětím. Kontrolka nabíjení bude pomalu opakovaně blikat zeleně.
2. Vložte akumulátor do nabíječky, dokud se nezačastaví podle vodítka nabíječky.

## ► Obr.1

Kryt svorky nabíječky lze otevřít při vložení a zavřít při vytažení akumulátoru.

3. Po vložení akumulátoru se kontrolka nabíjení změní ze zelené na modrou a nabíjení se zahájí. Rychlé blikání modré kontrolky značí stav nabíjení na 0–80 %, a pokud modrá kontrolka nabíjení bude svítit stále, značí to 80–100 %. Výše uvedená hodnota 80 % je přibližná. Hlášení se může lišit podle teploty akumulátoru nebo jeho stavu.
4. Při ukončení nabíjení se kontrolka nabíjení změní z modré na zelenou a přehraje se melodie nebo zvuk bzučáku (dlouhé pípnutí) jako signál, že nabíjení bylo dokončeno.
5. Po nabíjení vyjměte akumulátor z nabíječky a nabíječku odpojte.

**POZNÁMKA:** Doba nabíjení se mění podle teploty (10 °C (50 °F) – 40 °C (104 °F)), při níž je akumulátor nabíjen, a stavu akumulátoru, zda je nový nebo zda nebyl dlouho používán.

| Napětí      | Počet článků | Lithium-iontový akumulátor | Kapacita (Ah) | Doba nabíjení (minuty) |
|-------------|--------------|----------------------------|---------------|------------------------|
| 40 V (max.) | 10           | BL4020                     | 2             | 22                     |
| 40 V (max.) | 10           | BL4025                     | 2,5           | 28                     |
| 40 V (max.) | 10           | BL4040                     | 4             | 45                     |
| 40 V (max.) | 20           | BL4050F                    | 5             | 50                     |
| 40 V (max.) | 20           | BL4080F                    | 8             | 76                     |

**POZOR:** Nabíječka slouží k nabíjení akumulátorů Makita. Nikdy ji nepoužívejte k jiným účelům nebo pro akumulátory jiných výrobců.

**POZNÁMKA:** Jestliže kontrolka nabíjení bliká pomalu modře, nabíjení není možné z důvodu stavu akumulátoru, viz popis níže:

- Akumulátor z čerstvě použitého přístroje nebo akumulátor dlouho ponechaný na místě vystaveném přímému slunečnímu svitu.
- Akumulátor dlouho ponechaný na místě vystaveném studenému vzduchu.

**POZNÁMKA:** Když je akumulátor příliš horký, nabíjení nezačne do té doby, dokud není teplota akumulátoru taková, že je nabíjení opět možné.

**POZNÁMKA:** Změní-li kontrolka barvu na červenou, nabíjení není možné. Svorky nabíječky nebo akumulátoru jsou ucpané prachem nebo je akumulátor opotřebovaný či poškozený.

## Změna melodie při dokončení nabíjení

1. Vložení akumulátoru do nabíječky přehraje poslední přednastavenou krátkou melodii pro dokončení nabíjení.
2. Vyjmutím a jeho opětovným vložení do pěti vteřin po této akci melodii změníte.
3. Každým vyjmutím a opětovným vložení do dalších pěti vteřin poté se melodie po pořádku mění.
4. Jakmile se přehraje požadovaná melodie, nechte akumulátor vloženy a zahájí se nabíjení. Pokud zvolíte režim krátkého pípnutí, nebude se přehrávat žádné oznámení dokončení nabíjení. (Tichý režim)
5. Při ukončení nabíjení se kontrolka nabíjení rozsvítí zeleně a přehraje se melodie nastavená při vložení akumulátoru nebo zvuk bzučáku (dlouhé pípnutí) jako signál, že nabíjení bylo dokončeno. (V tichém režimu se nepřehrávají žádné zvuky.)
6. Přednastavená melodie se uloží, i když bude nabíječka odpojena.

# System chlazení

Nabíječka je vybavena chladicím ventilátorem pro horké akumulátory, který zlepšuje výkon akumulátoru. Během chlazení vydává nabíječka zvuk chlazení, což znamená, že je v pořádku.

V následujících případech bude střídavě blikat modrá a červená kontrolka jako varování.

- Problém s chladicím ventilátorem
- Nedokončené ochlazení akumulátoru, např. kvůli zanesení prachem

Akumulátor lze nabíjet, i když střídavě bliká modrá a červená kontrolka. Nicméně doba nabíjení bude v takovém případě delší. Zkontrolujte zvuk chladicího ventilátoru, ale také chladicí otvory na nabíječce a akumulátoru, které mohou být zaneseny prachem.

Chladicí otvory na nabíječce a akumulátoru je nutné udržovat čisté.

► **Obr.2:** 1. Výfukový otvor 2. Nasávací otvor

**POZNÁMKA:** Jestliže modrá a červená kontrolka neblíkají, chladicí systém je v pořádku, i když není slyšet zvuk chladicího ventilátoru.

**POZNÁMKA:** Jestliže modrá a červená kontrolka často střídavě bliká, je nutné výrobky odeslat k servisu či údržbě.

# Uchycení na zeď

**VAROVÁNÍ:** Při uchycení na zeď je nutné použít čtyři šrouby. Jinak může nabíječka spadnout a způsobit vážné zranění.

**VAROVÁNÍ:** Před uchycením na zeď se vždy ujistěte, že je nabíječka vypojená z elektřiny a všechny akumulátory jsou odpojené.

**VAROVÁNÍ:** Postupujte dle kroků popsaných v této příručce a dokončete celý postup. Jestliže zastavíte práci v polovině postupu, může dojít k pádu nabíječky, což může způsobit zranění nebo škodu.

**VAROVÁNÍ:** Pravidelně kontrolujte pevnost utažení šroubů. Jinak může kvůli volnému šroubu nabíječka spadnout.

**VAROVÁNÍ:** Pravidelně čistěte koncovky nabíječky za pomoci stlačeného vzduchu.

**UPOZORNĚNÍ:** Pečlivě zvolte stabilní část stěny, na kterou chcete nabíječku namontovat. Ujistěte se, že montážním pracím nebo provozu nabíječky nic nebrání. Celková hmotnost nabíječky a akumulátoru dosahuje přibližně 6,0 kg (13 lbs). Dle potřeby zajistěte zpevnění zdi.

**UPOZORNĚNÍ:** Při vkládání nebo vyjímání akumulátoru z nástěnné nabíječky si počínejte opatrně, abyste akumulátor neupustili. Akumulátor držte pevně a pracujte ve stabilní poloze.

Nyní můžete nabíječku namontovat na zeď. Kolem nabíječky zajistěte volný prostor podle vyobrazení.

► **Obr.3**

**POZNÁMKA:** Co je potřeba si připravit:

— Čtyři šrouby – dva pro zavěšení a dva pro ukotvení.

Velikost šroubu: 6 mm × více než 40 mm.

Velikost hlavy šroubu: Méně než  $\varnothing 12$  mm.

— Nástroje – pro utažení šroubů

1. Upevněte dva šrouby pro zavěšení na zeď.
2. Odstraňte pryžové botky (čtyři kusy) ze spodní části nabíječky.
3. Zavěste nabíječku pomocí šroubů upevněných v kroku 1.

► **Obr.4**

4. Namontujte nabíječku na zeď tím, že zcela utáhnete dva kotvicí šrouby.

► **Obr.5**

**Makita Europe N.V.** Jan-Baptist Vinkstraat 2,  
3070 Kortenberg, Belgium

**Makita Corporation** 3-11-8, Sumiyoshi-cho,  
Anjo, Aichi 446-8502 Japan

[www.makita.com](http://www.makita.com)

885854B927  
EN, FR, DE, IT, NL,  
ES, PT, DA, EL,  
TR, SV, NO, FI, LV,  
LT, ET, PL, HU, SK,  
CS, SL, SQ, BG,  
HR, MK, SR, RO,  
UK, RU, KK, ZHCN,  
ZHTW, FA, AR  
20210819